

تصميم البيئة الداخلية للمساكن الحديثة وفق متطلبات ذوي الاحتياجات الخاصة (محافظة ديالى أنموذجاً)

أ.م.د.نمير قاسم خلف

العراق - جامعة ديالى – كلية الفنون الجميلة

ملخص البحث :

قد يتعرض الإنسان منذ ولادته او في مراحل حياته للإصابة أو المرض أو العجز، والذي يترتب عليه آثار سلبية تحد من قدرته على تلبية احتياجاته الشخصية خصوصاً في حدود بيئته السكنية، وقد لا تتوقف تلك الآثار عند حدود معينة، وإنما يتسع نطاقها لتشمل حياته النفسية والاجتماعية والتعليمية والاقتصادية والوظيفية، والتي بدورها قد تؤدي إلى اختلال في الوظائف والأدوار الاجتماعية المتوقعة منه.

ان عدم توافر البيئة التصميمية الداخلية المناسبة في المساكن الحديثة والمتوافقة مع نشاطات ذوي الاحتياجات الخاصة عند الاسر العراقية يؤدي الى عدم تلبيتها احتياجاتهم النفسية والسلوكية والجسدية من حيث تطويع الاسس العلمية للتصميم الداخلي واختيار الاثاث والتجهيزات التي ترتفع بقدراتهم وتحقق لهم الراحة والخصوصية والاستفادة القصوى وبما يناسب طبيعة عوقهم ، فضلا عن عدم احتكام التصميم الداخلي السكني للاسر العراقية بفضاءاته الداخلية ، للاسس العلمية والوظيفية التي تحقق مفاهيم التصميم الداخلي المتوافق مع البيئة السكنية ، والتي تساير المتطلبات المستمرة لذوي الاحتياجات الخاصة فضلا عن الافراد الاصحاء.

ان للتصميم بصورة عامة والتصميم الداخلي بصورة خاصة الدور الهام في المساعدة على تلبية اغلب متطلبات ذوي الاحتياجات الخاصة (المعاقين) بمختلف انواع اعاقتهم سواء اكانت تلك المتطلبات في بيئتهم السكنية او ضمن أسرهم او في محل اداء وظائفهم الاخرى في مختلف مجالات الحياة .

هدف البحث دراسة وتحليل التصميم الداخلي للفضاءات السكنية للاسر العراقية في محافظة ديالى والتي لديها افراداً من ذوي الاحتياجات الخاصة وتعرف مدى ملائمة التصميم الداخلي لمساكنهم الخاصة المشيدة حديثاً ، والعمل على تحديد التعديلات التصميمية اللازمة لحاجات المعاق ، فضلا عن تعرف مدى اهتمام تلك الاسر بمراعاة اسس التصميم الداخلي والمعماري والمعايير التصميمية الخاصة بالمعاقين والافراد الاصحاء بم ا يحقق تصميمها داخليا ناجحاً، وبالتالي اقتراح المعايير والاسس التصميمية الداخلية لسكن ذوي الاحتياجات الخاصة والذي يؤدي الى تنمية الحس والسلوك الجمالي والوظيفي لدى الاسرة العراقية.

أقتصر البحث على التصميم الداخلي للمساكن المشيدة حديثاً (للفترة من 2011 لغاية 2014) للاسر العراقية في مدينة بعقوبة (مركز محافظة ديالى) والتي لديها افراداً من ذوي الاحتياجات الخاصة ، ومن فئة ذوي الاحتياجات الخاصة حركياً.

واعتمد الباحث المنهج الوصفي المسحي من حيث جمع المعلومات ميدانياً وبأستخدام (استمارة ملاحظة) ، لمسح العينات ومن ثم تحليل تلك المعلومات والبيانات و تفسيرها بقصد الوصول الى نتائج دقيقة في البحث .

و خلص البحث الى مجموعة من النتائج ، التي دلت الى جملة من الاستنتاجات اهمها عدم اعتماد القياسات العالمية في تصميم الفضاءات الداخلية للمساكن في حدود عينات البحث والتي تتم عن عدم الوعي بموجبات مراعاة ذوي الاحتياجات الخاصة وحدود حاجاتهم الحركية في المساكن الحديثة ومما دفع الى تقديم جملة من التوصيات اهمها ضرورة الاهتمام بالبرامج العلمية اللازمة لانماء الوعي بالمسائل المتعلقة بحياة الفرد من ذوي الاحتياجات الخاصة وحاجاته والتصميم الداخلي للفضاءات التي يؤدي فيها نشاطه الحركي اليومي فضلا عن تصميم البيئة الداخلية للأسر العراقية لكي يحقق مفهوم التصميم البيئي المستدام.

Abstract

Maybe human exposed from birth or in the early stages of his life to injury , illness or disability , and that the consequent adverse effects limit its ability to meet personal needs , especially within the environment of residential , and may not stop those effects when certain limits , but may be expanded to include his psychological and social , educational, economic and functional , which in turn may lead to an imbalance in jobs and social roles expected from him. The lack of appropriate sustainable internal environment in modern housing and compatible with the activities of people with special needs when Iraqi families leads to failing to heed their psychological, behavioral and physical in terms of adapting the scientific bases for interior design and selection of furniture and equipment with high abilities and check them comfort ,. As well as non- invocation design interior spaces housing for families, and the scientific basis for the functional verification of sustainable interior design concepts , which kept pace with the ongoing requirements for people with special needs as well as healthy individuals .

The design in general and the interior design is particularly important role in helping to meet most of the requirements of people with special needs (disabled) various types of disability , whether those requirements in the residential environment or within their families or in place of the performance of their jobs and in various other areas of life . The goal of current research to study and analyze the interior design of the spaces housing for families in the Iraqi province of Diyala, which has individuals with special needs and know the appropriateness of interior design for their own homes newly constructed , and work to identify minor design necessary for the needs of the disabled , as well as know the attention span of those families, taking into account the foundations architectural and interior design and the design criteria for the disabled, and therefore propose standards and foundations design inner housing with special needs , which leads to the development of a sense and aesthetic and functional behavior at the Iraqi family . Find confine the interior design of the newly constructed houses (for the period 2011 up to

2014) to families in the Iraqi city of Baquba (Diyala province) and that have individuals with special needs , and the physically handicapped category . The researcher adopted the descriptive survey in terms of gathering information on the ground and using (Note form) , to clear the samples and then analyzing that information and data is then interpreted with a view to reach accurate results in the search.

The research found a set of results which indicated to a number of conclusions, the most important non-adoption of global measures in the design of interior spaces of the houses within the limits of research samples , which indicate a lack of awareness into account the disabled and the limits of their needs motor in modern housing and pushing to make a number of recommendations including the need to attention to cultural programs necessary to grow awareness of issues concerning the lives of the disabled and their needs and the interior design of spaces that leads the daily activity as well as the design of the internal environment of the Iraqi families in order to achieve the concept of sustainable design

اولاً: مشكلة البحث وأهميته والحاجة اليه:

1- مشكلة البحث:

رعاية ذوي الاحتياجات الخاصة، هي أحد المعايير المهمة في تقدم المجتمعات ، اذ تحظى الاعاقة باهتمام كبير ومتزايد في برامج الدول المتقدمة، وان نظرة المجتمعات للاعاقه والمعاقين تعكس المستويات الحضارية في تقدمهم، لان العديد من ذوي الاحتياجات الخاصة (المعاقين) يحتاجون إلى مساعدة الآخرين في حدود بيئتهم الحياتية السكنية (الفعاليات داخل فضاءات المسكن) خصوصاً في عمليات السير والاستحمام والطبخ والتنظيف والإسعافات وصعود الادراج وفي فعاليات الحركة داخل غرف النوم وعند الخروج والدخول من المسكن وغيرها من الاحتياجات الضرورية .

ان عدم توفر المرافق والأدوات والأثاث الصالح للاستخدام في حاجاتهم ، يحد من حركتهم ويقيدها، ومن ثم يحد من تطلعاتهم للمشاركة في نشاطات مجتمعهم، الامر الذي يسبب لهم الشعور بعدم الاهتمام والشعور بالوحدة و العزلة و عدم الراحة النفسية والطمأنينة وكذلك الشعور بعدم الرضا عن النفس.

للتصميم بصورة عامة وللتصميم الداخلي بصورة خاصة الدور الاهم في المساعدة على تلبية اغلب متطلبات ذوي الاحتياجات الخاصة بمختلف انواع اعاقاتهم سواء اكانت تلك المتطلبات في بيئتهم السكنية او ضمن اسرهم او⁽¹⁾ في محل اداء وظائفهم الاخرى وفي مختلف مجالات الحياة)

(1) دراسة لـ بونوس و ريد ، اوضحا ان (17%) من ذوي الاحتياجات الخاصة يملون العديد من المشاكل السكنية ، للاستزادة راجع: (Pynoos, J. & Red foot, D. , 1995.p187)

وقد أستشعر الباحث مشكلة البحث من معاشته بعض الاسر العراقية في محافظة ديالى والتي تواجه صعوبات في تكيف او تصميم الفضاءات الداخلية لمساكنها وفقاً لاحتياجات افرادها ومنها الافراد المعاقين وبما يحقق نوعاً من مفهوم الاستدامة في مجال التصميم الداخلي ، حيث توارد الى ذهن الباحث السؤال التالي (هل بإمكان الاسرة العراقية التي لديها فرد معاق من بين افرادها ، مراعاة معايير التصميم الداخلي لفضاءات مساكنهم ام لا ؟).

ووجد الباحث ان اكثر الاسر العراقية لاتأخذ في حسابها عند تصميم مسكنها حالة الفرد المعاق في اسرتها ومدى ملائمة التصميم الداخلي لحالته الخاصة بمختلف جوانبها ووفق المعايير المتبعة في التصميم الداخلي كما انها ايضا لاتقوم بالتعديل على التصميم بما يلائم تلك الاحتياجات، وان عدم مراعاتها تعيق حركة المعاق واحتياجاته داخل فضاءات المسكن فتقيدده ليوافه مصاعب كثيرة تمنعه من مواصلة حياته داخل غرف وفضاءات المسكن بسبب الكثير من العقبات، منها مايتعلق بعناصر التصميم الداخلي وعدم ملائمة العناصر لاحتياجاته الخاصة ، بالتالي يجد الباحث بان هناك حاجة للبحث في كيفية توعية وتعريف وتوجيه تلك الاسر بالاستعانة بالمصمم الداخلي ومن ثم تطبيق المعايير التصميمية الخاصة لذوي الاحتياجات الخاصة عند تصميم كل او بعض الفضاءات الداخلية السكنية، وعندما يكون هناك احد افراد الاسرة من ذوي الاحتياجات الخاصة.

لذا امكن تلخيص مشكلة البحث بالنقطتين الاتيتين :

- عدم توافر البيئة الداخلية المناسبة والمتوافقة مع نشاطات ذوي الاحتياجات الخاصة في المساكن الحديثة للاسر العراقية فضلا عن عدم تلبيتها احتياجاتهم النفسية والسلوكية والجسدية من حيث تطويع الاسس العلمية للتصميم الداخلي واختيار الاثاث والتجهيزات التي ترتفع بقدراتهم وتحقق لهم الراحة والخصوصية والاستفادة القصوى .
-عدم احتكام تصميم الفضاءات الداخلية السكنية للاسر العراقية بمساحاتها واشكالها ، للاسس العلمية والوظيفية التي تحقق مفاهيم التصميم الداخلي ، والتي تساير المتطلبات المستمرة لذوي الاحتياجات الخاصة.

2- اهمية البحث والحاجة اليه :

تكمن اهمية البحث بالاتي:

- يغني البحث بمادته الموضوعية طلبة التصميم الداخلي والمعماري والاقسام المناظرة لهم بأسياسيات تصميم الفضاءات الداخلية لذوي الاحتياجات الخاصة.
- يقدم البحث اضافة معرفية يمكن ان تسهم في رفد الشركات والمؤسسات ذات العلاقة بتصاميم ذوي الاحتياجات الخاصة من خلال ماتوصلت اليه الدراسة من نتائج واستنتاجات وتوصيات من شأنها الارتقاء بتلك الشريحة المهمة من المجتمع .
- يثري البحث مكتبة كليات الفنون والعمارة بمادة علمية معرفية تُعنى بالتصميم الداخلي المتخصص بذوي الاحتياجات الخاصة .

- ابراز دور المصمم الداخلي الاساسي والمحوري في ابداء الخبرة والمشورة العلمية في تصميم الفضاءات الداخلية لمسكن الاسر العراقية المناسبة لحاجات ذوي الاحتياجات الخاصة. الاعاققة كما يمكن ان يكيف ويطوع تصميم البيئة السكنية وبما يسهل سبل الحياة اليومية للمعاق.
- تعريف الاسرة العراقية باهمية مراعاة معايير التصميم الداخلي، التي تخدم احتياجات افرادها من ذوي الاحتياجات الخاصة والاخذ بنظر الاعتبار وضع المواصفات الخاصة بهم او تعديلها (حاضرا او مستقبلا) على الاقل بما يلائم تلك الاحتياجات.

3- اهداف البحث :

هدف البحث الحالي الى:

- اولا : دراسة وتحليل التصميم الداخلي للفضاءات السكنية للاسر العراقية في محافظة ديالى والتي لديها افرادا من ذوي الاحتياجات الخاصة .
- ثانيا: تعرف مدى ملائمة التصميم الداخلي لمسكنهم الخاصة المشيدة حديثا لمتطلبات ذوي الاحتياجات الخاصة، والعمل على تحديد التعديلات التصميمية اللازمة لحاجات ذوي الاحتياجات الخاصة .

4- حدود البحث :

أقتصر البحث على التصميم الداخلي للمساكن المشيدة حديثاً (للفترة من 2011 لغاية 2014) للاسر العراقية في مدينة بعقوبة (مركزمحافظة ديالى) والتي لديها افراداً من ذوي الاحتياجات الخاصة، ومن فئة المعوقين حركياً⁽²⁾. وفي حدود سلوكها الفراغي⁽³⁾.

5- تحديد المصطلحات :

أ- التصميم الداخلي: يعرف التصميم بأنه : العملية التخطيطية لشكل شيء ما وانشائه بطريقة هادفة مرضية تشبع حاجة الانسان نفعياً وجمالياً في ان واحد (البياتي ، 2012، ص13). وعرف (ابو جد ، 1971) التصميم الداخلي ، بأنه علم يختص مباشرة بدراسة العناصر التي تشكل الفراغ الداخلي – سواء كانت اسقف او حوائط او ارضيات ، او عناصر ثابتة او متحركة ، والتركيب الفيزيائي للمادة التي تتكون منها العناصر ونوعيتها واثرها الحسي المنظور ، كاللون والملمس والشكل (ابو جد ، 1971، ص84). كما عرف التصميم الداخلي على انه فن معالجة الفضاء الداخلي من خلال استغلال جميع العناصر المتاحة بطريقة تساعد على الشعور بالراحة وتساعد على العمل داخل المبنى. (البياتي ، 2012، ص18).

² تنتج الاعاققة الحركية عن حالات الشلل الدماغي او شلل الاطفال او بتر طرف او اكثر ، نتيجة مرض او حادث وغير ذلك من الاسباب التي قد تكون وراثي او مكتسبة .

³ يطلق اسم السلوك الفراغي الانساني على السلوك داخل الفراغ المعماري ويوصف من خلاله العلاقات المتبادلة بين البيئة المعمارية والانسان والتأثير المتبادل ، فالانسان يحصل على احتياجاته من خلال البيئة التي يعايشها (Porteous ,1977,p10)

- و عرف الباحث التصميم الداخلي اجرائياً على انه :** معالجة ووضع الحلول المناسبة لتصميم الفضاءات الداخلية وماتحتويه من عناصر تصميمية مثل الاثاث والتجهيزات السكنية للأفراد ذوي الاحتياجات الخاصة مما يجعل استخدامها أكثر سهولة وراحة، ومميزة بكافة الشروط والمقاييس الانسانية الجمالية والوظيفية.
- ب- المسكن:** ان للمسكن في اللغة عدة معانٍ مختلفة ، فالمسكن : مكان السكنى ومعه مساكن : اهل الدار وسكانها: وهو كل ما سكنت اليه وأستأنست به. فالمسكن بكسر الكاف المنزل والبيت (ابراهيم واخرون، ص 440،915). كما ان المسكن هو المكان الذي يشعر فيه الانسان بالسكينة والامان ، ويمارس حياته الخاصة فيه. فالمسكن هو المبدأ الاساسي للوجود والمكان المركزي الذي يتعلم الطفل ويفهم وجوده في العالم والمكان الذي منه يغادر الانسان واليه يعود (شولز، 1996، ص 43). ان التسميات التي تصف مكان الانسان عديدة منها المأوى، الملجأ ، المنزل ، البيت ، الدار ، والمسكن من مفهوم السكون والطمأنينة والراحة. وفي بحثنا الحالي **عرف المسكن اجرائياً** على انه : البيئة السكنية التي تجمع الاسرة ضمن فضاءات داخلية متعددة هدفها تأمين الحماية والمأوى لهم بما يضمن تحقيق احتياجاتهم الملائمة لديمومة الحياة المريحة .
- ج - الاسرة :** من الناحية اللغوية أسرة الرجل بمعنى عشيرته ورهطه الادنون لانه يتقوى بهم . فالاسرة هي عشيرة الرجل واهل بيته . (منصور واخرون ، 2000، ص15) . وفي بحثنا الحالي نقصد بها الاسرة العراقية التي لديها فرد من ذوي الاحتياجات الخاصة.
- د- ذوي الاحتياجات الخاصة (المعاقين) :** هناك تعريفات عدة **للمعوق** (وهو مصطلح مرادف لذوي الاحتياجات الخاصة) منها ما تم تعريفه على وفق نظام رعاية المعوقين السعودي ⁽⁴⁾ بانها : الاصابة بوحدة او اكثر من الاعاقات الاتية : الاعاقة البصرية ، الاعاقة السمعية ، الاعاقة العقلية ، الاعاقة الجسمية والحركية ، صعوبات التعلم ، اضطرابات النطق والكلام ، الاضطرابات السلوكية والانفعالية ، التوحد ، الاعاقات المزوجة والمتعددة ، وغيرها من الاعاقات التي تتطلب رعاية خاصة. او على انه كل فرد يعاني نتيجة عوامل وراثية خلقية او بيئة مكتسبة - من قصور جسمي او عقلي - يترتب عليه اثار اجتماعية او نفسية ويحول بينه وبين تعلم واداء بعض الاعمال ، والانشطة الفكرية او الجسمية التي يؤديها الفرد العادي بدرجة كافية م —ن المهارة والنجاح . (فراج ، 2002، ص8).
- وقد عرفت الاعاقة في مؤتمر التأهيل الدولي الرابع عشر - كندا 1980 م ، بانها " حالة تحد من قدرة الفرد على القيام بوظيفة واحدة او اكثر من الوظائف الاساسية لحياتنا اليومية ، وبينها العناية بالذات ، والعلاقات الاجتماعية ، او النشاطات الاقتصادية وذلك ضمن الحدود التي تعد طبيعية ⁽⁵⁾.
- اما قانون رعاية المعوقين اللبناني في المادة (2)، فانه عرف المعوق : الشخص الذي تدنت او انعدمت قدرته على ممارسة نشاط حياتي هام واحد او اكثر، او على تأمين مستلزمات حياته الشخصية بمفرده ، او المشاركة في النشاطات الاجتماعية على قدم المساواة مع الاخرين ، او ضمان حياة شخصية او اجتماعية طبيعية بحسب معايير مجتمعه السائدة ، وذلك بسبب فقدان او تقصير وظيفي ، بدني او حسي او ذهني، كلي

⁴ مجموعة الانظمة السعودية ، هيئة الخبراء بمجلس الوزراء ، " نظام رعاية المعوقين " ، المملكة العربية السعودية ، 2000. (ص 3)
⁵ وزارة العمل والشؤون الاجتماعية السعودية ، " اضاء على برامج وكالة الوزارة للشؤون الاجتماعية في مجال رعاية وتأهيل المعوقين " ، الرياض ، 1999. (ص10-11) .

او جزئي ، دائم او مؤقت ، ناتج عن اعتلال بالولادة او مكتسب او عن حالة مرضية دامت اكثر مما ينبغي لها طبييا ان تدوم⁽⁶⁾.

اجرائياً يمكن تعريف ذوي الاحتياجات الخاصة : على انهم الافراد الذين لايتمكنون من الحصول على الإكتفاء الذاتي وهم في حاجة مستمرة إلى معونة الآخرين خصوصا في استخدامات المسكن المختلفة والحركة داخل فضاءاته ، وذلك لانخفاض امكانياتهم البدنية الجسمية او العقلية نتيجة لقصور بدني أو عقلي.

ثانياً: خلفية نظرية ودراسات سابقة :

أ- خلفية نظرية :

1- مقدمة :

قد يتعرض الإنسان منذ الولادة او في مراحل حياته للإصابة أو المرض أو العجز ، الأمر الذي سوف يعود عليه بنتائج وآثار سلبية تحول دون قدرته على تلبية احتياجاته الشخصية خصوصا في بيئته السكنية، وقد لا تتوقف تلك الآثار عند حدود معينة، وانما قد يتسع نطاقها لتشمل حياته النفسية والاجتماعية والتعليمية والاقتصادية والوظيفية، مما سيؤدي إلى اختلال في الوظائف والأدوار الاجتماعية المتوقعة منه⁽⁷⁾.

وما من شك في ازدياد عدد تلك الحالات بأطراد خصوصا في مجتمعنا العراقي نتيجة عوامل كثيرة اهمها الحروب والويلات التي مرت بها البلاد خلال العقود الثلاثة الاخيرة فضلا عن الامراض المختلفة والاصابات وغيرها والتي ادت الى وجود آلااف من حالات الاعاقة بمختلف انواعها ، حيث يذكر اخر تقرير للجهاز المركزي للاحصاء والتابع لوزارة التخطيط بأن هناك تزايد في نسب ذوي الاحتياجات الخاصة في المجتمع العراقي خصوصا في فئات الفتوة والشباب.

ولاشك ان محاولة دمج ذوي الاحتياجات الخاصة داخل المجتمع ومعاملتهم معاملة تتساوى مع معاملة الافراد الاصحاء هي احد اهم الاهداف التي يقاس بها مدى التحضر في مجتمع ما ، ومنها مجتمعنا العراقي، ولكن لا يقتصر ذلك على المعاملات الاجتماعية او الصحية او المعمارية فقط ، بل يمتد الى مستوى التصميم الداخلي لاماكن السكن والمعيشة، بمعنى ان تكون حركة وتلبية الحاجات والمتطلبات الاساسية داخل الفضاءات السكنية سهلة وميسرة.

وبالنظر الى تجارب الدول المتقدمة نجد انها قد قطعت باعاً طويلاً ليس فقط في دراسة متطلبات ذوي الاحتياجات الخاصة فقط ولكن اجتهدت لتنفيذها بطرق تكون سهلة لمستخدميها دون ان تعطيهم احساسا بالاختلاف عن الافراد الاصحاء . بينما قد نجد ان اغلب الاسر في الدول العربية لاتعير اهتماماً بالغاً لتصميم البيئة السكنية للمعاقين. ومن هذا المنطلق وكجزء من متطلبات البحث فلا بد من وضع خلفية نظرية للبحث

⁶ القانون اللبناني لحقوق الاشخاص المعوقين ، قانون 220 : " يتعلق بحقوق الاشخاص المعوقين " ، المادة (2) تعريف المعوق ، 2000، (ص2-3).

⁷ عرف فهيم (2005)، الاعاقة بانها : خسارة او ضرر يلحق بالفرد نتيجة تلف او قصور او عدم قدرة وذلك بما يعوق او يحد من الاداء الوظيفي الطبيعي لاحدى الحواس او الاطراف تبعاً لعمره وجنسه وللعوامل الاجتماعية والثقافية للمجتمع ويمنعه من تحقيق اقصى مستوى ادائي له .(فهيم، 2005،ص15).

غايتها التعريف بالاسس والمعايير التصميمية الخاصة بالتصميم الداخلي للفضاءات السكنية الخاصة بذوي الاحتياجات الخاصة (المعاقين حركياً) وذلك لتحقيق احد اهداف البحث الاساسية .

2- الاسرة وذوي الاحتياجات الخاصة :

الأسرة هي الجماعة الأولى التي ينتمي إليها الفرد وبين جنباتها ينمو. والفرد المعوق لا يختلف عن أي فرد آخر في هذا الانتماء لأسرة يولد فيها ويعيش فيها، سواء قبل حدوث العجز أو بعده. وهذه الأسرة لها آثار كبيرة على حياة الشخص المعوق من خلال اتجاهاتها وتعاملها الفعلي مع المعوق وماتوفره من ظروف في سبيل تأهيله واستقلاله (اعتماده على طاقاته الشخصية) ، ولأن العجز يمكن أن يحدث في أي مرحلة عمرية في حياة الإنسان منذ مولده ومروراً بمراحل النمو المختلفة حتى الشيخوخة، فإنه من المتوقع أن نجد آثاراً متنوعة في الأسرة نتيجة حدوث حالة العجز لدى أحد أفرادها.

إن مشكلة الإعاقة من المشكلات متعددة الأبعاد في البلدان العربية، إذ لا تقتصر آثارها على الفرد المعاق بل تمتد لتشمل الأسرة والمجتمع، باعتباره طاقة حيوية مفقودة، بل تختلف هذه الآثار بحسب نوع الإعاقة ودرجتها، فكلما اشتدت درجة الإعاقة، زادت معوقات الاندماج الاجتماعي، بالإضافة إلى آثار اقتصادية واجتماعية عديدة مترتبة على الإعاقة. (عباس واخرون، 2009، ص3).

3- الفضاءات الداخلية لمسكن أسر ذوي الاحتياجات الخاصة.

لعل من المهام الرئيسة في الحياة الاجتماعية تأمين احتياجات الأشخاص المعاقين جسدياً ونفسياً في السكن ليكونوا عناصر فعالين يساهمون في بناء المجتمع حسب إمكانياتهم الصحية والجسدية. إن حصول الأسرة على المسكن الملائم لاحتياجاتها، وقدرتها على امتلاكه يعد من المتطلبات الأساسية، ويحتل الأولوية في قائمة الآمال والتطلعات. فالمسكن أحد الركائز المساهمة في تكون الأسرة وسلامة نموها، بالإضافة إلى أنه يوفر المأوى اليومي للأسرة، فإنه يؤثر إيجابياً في سكينتها النفسية واستقرارها الاجتماعي والاقتصادي . كما أنه يعد أهم وأثمن ما تمتلكه الأسرة في حياتها، فالحصول على المسكن اللائق من حيث الفضاءات الداخلية التي تحقق احتياجات الأسرة يستهلك في الغالب جزءاً كبيراً من دخلها، ووقتها . (بهمام واخرون، 2004، ص3)

عموما يتألف المسكن من مكونات تختلف في عددها ومساحاتها من مجتمع لآخر ومن أسرة لأخرى، وفقاً لاحتياجاتهم الفعلية. وفي هذا المجال فقد تم تصنيف الفضاءات الداخلية للمسكن الى ثلاثة انواع من الفضاءات الداخلية وهي **فضاءات عامة** : حيث توفر هذه الفضاءات الداخلية العامة اجراء فعاليات عامة وتتمثل في المساكن بغرف الجلوس والمعيشة ، و**فضاءات داخلية خاصة** : توفر هذه الفضاءات المناطق المخصصة للراحة والفعاليات الخاصة كمجالات العمل والراحة وفي المساكن تتمثل في غرف النوم ،وغرفة المكتب و**الفضاءات الخدمية** : التي توفر مناطق الخدمات وهي مناطق الفعاليات الخدمية للمنطقتين العامة والخاصة وهي تتمثل بالمخازن والمطابخ والحمامات والمرافق الاخرى .ان نسبة توزيع الفعاليات على اجزاء المبنى تختلف من فعالية لآخري وباختلاف الفضاءات الداخلية الموجودة فعلا في المسكن .(شيرزاد ، 1985، ص41).

ويمكن تلخيص فضاءات المسكن الداخلية وفق فعاليات افراد الاسرة في مجموعة من الفضاءات الأساسية وإن اختلفت في العدد والمساحة ، ومن هذه الفضاءات الداخلية:

- **فضاءات المعيشة** : وتشمل أماكن معيشة الأسرة وممارسة الهوايات المختلفة واستقبال الأقارب والزوار، وتشكل مساحتها في الغالب ثلث مساحة المسكن. ويتكون هذا القطاع من غرفة المعيشة، والطعام،

- والمدخل، وغرف الضيوف. وقد يمتد هذا القطاع إلى خارج حدود المبنى ليشمل الأفنية والشرفات الخارجية.
- **فضاءات النوم والفضاءات الخاصة:** عادة تمثل الجزء الهادئ نسبياً والبعيد عن مصادر الضوضاء ويشمل غرف النوم وأماكن تغيير الملابس، وركن للأطفال الصغار وغرف المكاتب المنزلية ان وجدت ، وتبلغ مساحتها في الغالب ثلث مساحة المسكن، كما يتم تحديد عدد الغرف بناءً على عدد أفراد الأسرة، فعلى سبيل المثال تعد المساكن المؤلفة من ثلاثة غرف للنوم نموذجية لأسرة مكونة من أربعة إلى ستة افراد.
 - **فضاءات الخدمات:** وتشمل باقي العناصر من مطبخ وحمامات ودورات المياه والمخازن وغيرها . (باهمام واخرون، 2004، ص5).

4- الأسس العامة لتصميم الفضاءات الداخلية لمساكن ذوي الاحتياجات الخاصة:

- تفتقد الكثير من المساكن الحديثة إلى المرونة في إمكانية إعادة توظيف فضاءاتها الداخلية، زيادة أو تقليص حجم هذه الفضاءات والتصميم الداخلي لها حسب حاجة الأسرة. وفي هذا الحالة قد تضطر الأسرة لتلبية احتياجاتها المرحلية المتغيرة إلى التنقل من مسكن إلى آخر بما يصاحبه من سلبيات عدم الاستقرار والانتماء الاجتماعي.
- ولتمكين الأسرة من تحقيق احتياجاتها المرحلية ، يلزم العمل على توفير مساكن تنسم فضاءاتها الداخلية بالمرونة في تصميمها، وتنفيذها، وسهولة تمددها وتوسعها المستقبلي (مع وجود فرد معوق في الأسرة) خصوصاً وأن بديل الانتقال من مسكن إلى آخر، لتلبية الاحتياجات المرحلية يعد غير ممكن اقتصادياً للعديد من الأسر. لذا يجب أن ينتم تصميم المسكن بخاصية المرونة لإعادة توظيف الغرف والفراغات، وتغيير مساحتها، أو إضافة عناصر جديدة حسب رغبة الأسرة وما يستجد لها من متطلباتها (باهمام واخرون، 2004، ص31-32).
- فضلا عن الاخذ بعدد من الملاحظات التصميمية المطلوب توفرها مع وجود ذوي الاحتياجات الخاصة في المسكن ومن هذه الملاحظات :
- الأخذ بالمقاييس العالمية الإنسانية (ارجونومية جسم الانسان) ⁽⁸⁾ والاشتراطات البلدية للبناء والتشييد، ووضع عجز المعاق بالحسيان عند تصميم المسكن.
 - أن يمنح المسكن المعاق التواصل والتقارب الاجتماعي الأسري ويشعره بالألفة والانتماء لأفراد الأسرة وتحقيق الخصوصية والاستقلال.
 - العمل على الإقلال قدر الإمكان من الجهد المبذول في الأعمال المنزلية وإزالة العوائق لأداء الأنشطة المعيشية اليومية ببسر وسهولة وذلك بتجهيز المسكن بالأدوات الميسرة لحركة المعاق مثل (القضبان ، المنحدرات ، والمقابض في الابواب والجران... الخ). إعطاء التصميم بفراغاته الداخلية، الإحساس بالرحابة والبساطة واللباقة وحسن التوزيع.

⁸ تعرف الارجونومية بانها : دراسة الاداء الانساني الذهني والجسماني في اداء اي موقع عمل من مفهوم ال كفاءة والفعالية بالاضافة الى التخطيط لوضع بيانات مثالية وتعيين الاداءات وآلية الحركة في الانسان ولاستزادة راجع :
- عفيفي ، عبد اللطيف ، " مقاييس موضوعية حول تأسيس المسكن في المجتمع المصري " ، (اطروحة دكتوراه غير منشورة) ، كلية الفنون التطبيقية ، جامعة حلوان ، القاهرة ، 1978، ص 52
ولمزيد من المعلومات حول قياسات جسم الانسان راجع : الحرساني ، ربيع محمد نذير ، " عناصر التصميم والانشاء المعماري " ، دار الكتب العلمية للنشر والتوزيع ، القاهرة 2013.

- مناسبة أبعاد وارتفاعات العناصر الإنشائية من أبواب وممرات ومنحدرات ومفاتيح الإضاءة والكهرباء ، ومناسبة ارتفاعات العناصر الداخلية من قطع الأثاث (كراسي- طاولات - أرفف - خزانات).
- تحقيق مرونة التصميم ليتلائم ويتماشى مع التغيرات الفسيولوجية والاحتجاجية التي تطرأ على الأفراد مع تقدمهم في العمر (التنكجي، 1985م . ص10) .
- تضاف ملاحظة أخرى عند التصميم الداخلي للمسكن وهي الاخذ بنظر الاعتبار وجود وسائل مساعدة (9) لذوي الاحتياجات الخاصة تستخدم مع القيام بالفعاليات المختلفة داخل فضاءات المسكن ، وهي ادوات الغرض منها رفع كفاءة الاداء الشخصي للمعاق او الشخص محدود القدرة بحيث تساعد هذه الوسائل على التغلب على كل او اجزاء من هذا القصور . ومن امثلة هذه الوسائل المستخدمة في الاعاقة الحركية : الكراسي المتحركة ، العكازات ، المشايات والاجهزة التعويضية.

5- متطلبات التصميم الداخلي لحركة ذوي الاحتياجات الخاصة داخل فضاءات المسكن

- ان تصميم الفضاء الداخلي وتنظيم الاثاث فيه لهما التأثير المباشر على تعاملات الانسان فتصدر عنه انماط حركية متكررة يتعود عليها، اي انهما من المثيرات التي تدفع الانسان الى مزاولته انشطته المختلفة بكيفية خاصة .(عبد الهادي، 1999، ص63).
- تتطلب عملية التصميم الداخلي معلومات مركبة ومتداخلة عن السلوك المتوقع للمستخدمين اثناء تعاملهم مع الفضاء الداخلي ، ولاتتم عملية التصميم الداخلي الا ان يكون المصمم على معرفة مسبقة بالسلوك المتوقع للمستخدمين ، وذلك من خلال الدراسة بالملاحظة لسلوك المستخدمين لفضاءات داخلية مماثلة قبل تحديد ذلك الحيز الجديد ، وتحديد اعداد المجموعات في كل تكوين سلوكي ومقدار التكوين وعدد مرات التكرار والانشطة التي تحدث في المجموعة والوقت اللازم لاستمرارها داخل الحيز .(عبد الهادي ، 1986، ص80-87). وقد اوجدت بحوث ودراسات عالمية متنوعة في مجال اعداد مواصفات ومعايير تصميمية متفق عليها لذوي الاحتياجات الخاصة.
- ومن هنا تبرز اهمية وجود المراجع المتخصصة في تسهيل وظيفة وعمل المصمم والمعماري لتوجيه امكانياته نحو حل المشاكل الجزئية والاهتمام بالشكل والتكوين وعدم اضاعة الوقت في البحث عن الوظائف التحليلية المختلفة. (الحرستاني، 2013، ص5).
- ان متطلبات التصميم الداخلي لحركة ذوي الاحتياجات الخاصة في الفضاءات الداخلية للمسكن هي أسس رئيسة ومعايير يستفيد منها الراغبين بانشاء او بناء مساكن كما يستفاد منها المصممون وذلك لوضع الحلول التصميمية والتنفيذية للأبنية السكنية للمعاقين لخدمة الشخص المعاق وتحقيق الشروط المناسبة لهم .
- ان التصميم الداخلي لايتعامل مع الفضاءات الداخلية والشكل فقط بل يتعامل مع نشاط الانسان وارتباطه بالزمان والمكان ، والعوامل المؤثرة على التصميم كالعوامل البيئية والطبيعية وعوامل الامان .

⁹ Accessibility for the Disabled , A Design Manual for a Barrier Free Environment in UN enable web site (<http://www.un.org/esa/socdev/enable>) .

ان النشاط هو تتابع وتسلسل الحركة والسكون في تركيب ما من اجل تحقيق غرض معين للانسان ، ومزاولة النشاط الحركي في الفضاء الداخلي تكون ام في :

- مكان او فضاء معماري داخلي حيث تتحدد الحركة بقطع الاثاث المستخدمة لاداء النشاط او بالمراتب الخاصة بحيز النشاط .

- او في خطوط المسار الداخلي في المبنى (Circulation) وهي التي تربط الفضاءات المختلفة داخل المبنى بعضها ببعض .

ان خواص الاطار المادي للفضاء الداخلي هي التي تبحث في الابعاد الصغرى والكبرى للاطار الذي يحتوي النشاط والتي غالباً تكون نابعة من مقاييس جسم الانسان وهذه الابعاد تتحدد وفقاً ل طبيعة النشاط ونوع الحركة اللازمة لهذا النشاط – حجم وشكل الادوات التي تستخدم في هذا النشاط – الفضاء اللازم لسهولة الحركة – عدد ونوع وعمر الافراد الذين يزاولون هذا النشاط في فضاء داخلي واحد. (عبد الهادي ، 1999 ، ص 62-63).

لذا انه لمن الضروري القاء نظرة على المتطلبات والمعايير الأساسية لتسهيل وتأمين سلامة حركة المعاق وجعله يتنقل معتمداً على نفسه دون الحاجة لمساعدة الآخرين ، قدر الإمكان وليتمكن المعاق من المشاركة الفعالة مع افراد أسرته وتلبية إحتياجاته اليومية ، فعند تصميم المباني يجب تلافي العوائق التي تعرقل حركة المعاق أو تحول دون قيامه بمهامه اليومية أو الإستغلال الأمثل لجميع عناصر المبنى ويمكن تلخيص هذه المتطلبات والمعايير التصميمية بما يلي :

اولا : معايير ومواصفات المحددات الأفقية والعمودية للفضاءات الداخلية :

ان الارضية ، الجدران ، السقف والمستويات التي تحدد الفضاءات الداخلية هي العناصر التصميمية التي تحدد الحدود الفيزيائية للفضاء وتفصله عما يحيطه من فضاءات داخلية اخرى ، وعن الفضاء الخارجي. ان الجدران والارضية والسقف هي اكثر من مجرد تحديد لحجم معين من الفضاء ، فشكله وتكوينه وشكل الفتحات التي تحتويها ترسوخ وتؤكد صفات تصميمية فضائية معينة على الفضاء المحدد. (Ching, 1987, p11).

- الارضيات :

تمثل الارضيات القاعدة الاساسية المسطحة للفضاء الداخلي وهي قاعدة لفعاليتنا داخل الفضاء فضلا عن كونها قاعدة للثلاث ، فيجب ان تنشأ لحمل الانتقال بأمان ويجب ان يكون سطحها مناسباً لتحمل الاستعمال وقد تكون الارضية الجزء الاساسي في التركيب الانشائي او ملحق بالارضية وفق نوع التصميم والعناصر المناسبة لذلك. (Ching, 1987, p164).

وهنا يجب مراعاة عدد من الشروط التصميمية الخاصة بحركة ذوي الاحتياجات الخاصة المستخدمين

لوسائل المساعدة (عكازات ،كراسي ،مشايات) عند انشاء ارضية الفضاءات الداخلية للمسكن وكما يأتي:

- يجب أن تكون أسطح الأرضيات ثابتة وغير قابلة للانزلاق.
- يفضل البلاط (سيراميك ، رخام) عن الموكيت وخاصة ذي الألياف العالية أو التي يتم وضع لباد أسفلها
- أرضيات الحمامات يجب أن لا تكون من النوع القابل للانزلاق عندما يكون رطبا .
- يجب أن لاتزيد الفواصل بين البلاط عن 4 مم .

- سطح البلاط يجب أن يكون مستويا تماما وخالي من أية بروزات، وفي حالة وجود ميول لا يزيد عن 2 سم.
- يراعى ان تكون ارضية المنحدرات ذات سطح خشن غير قابل للانزلاق، ويستحسن اعطاء فروقات لونية للارضيات والمنحدرات ليسهل تمييزها. (Leontiev,2001,p56).

- الجدران :

- ان اعتبار الجدران من عناصر الفضاءات الداخلية الاكثر اهمية يرجع ربما لانها اكثر العناصر التي تشاهدها العين او التي تقع في مستوى البصر ، نسبة الى المحددات الاخرى (الارضيات و السقوف) وتتألف الجدران عادة من ثلاثة اجزاء (الازارة ، الجزء الوسطي البسيط ، الاقريز العلوي) (البياتي ، 1999 ، ص 106). هذا ويجب ان تتصف جدران المسكن لكي تكون ملائمة لاحتياجات المعاقين التصميمية ، بما يأتي :
- أن تجهز الجدران بمساند أيدي على جانبي الجدران بإرتفاع ما بين 85 سم و 95سم ويفضل في المساند أن يكون دائري بقطر ما بين 40مم و 50مم ، ويراعى كون بدايتها ونهايتها منحنية وتبعد عن الحائط ما بين 40مم و 50مم .
- يفضل حماية أسفل الجدران بمصد يمنع إحتكاك عجلات العربة بالجدران كما يفضل حماية الزوايا بمصدات غير حادة وتوفر الأمان عند الإصطدام.

ثانيا: معايير واسس تصميم الفضاءات الداخلية للمسكن .

- عند البحث في معايير اسس التصميم الداخلي الخاصة بذوي الاحتياجات الخاصة من المعاقين حركيا . يأخذ بنظر الاعتبار الحيز الخاص بكل شخص ليس فقط هو الحيز النابع من مقاييس جسمه الثابت او المتحرك ، انما هناك عوامل اخرى تتدخل في حجم هذا الفضاء او الحيز وتختلف من شخص لآخر ومن مجتمع لآخر ، ومن حضارة لآخرى ، ويسمى هذا الحيز بالمجال الذاتي وقد تكون حدوده مادية او معنوية تمتد على مسافة ابعد من حدود جسم الانسان . (عبد الهادي ، 1999 ، ص62). عموما يعتمد التصميم الداخلي لذوي الاحتياجات الخاصة المعاقين حركيا على نشاط المعاق داخل كل فضاء وبالتالي هناك متطلبات ومعايير واسس خاصة بكل فضاء داخلي للمسكن وحسب نوع الفضاء وكما يأتي :

- فضاءات الدخول والممرات :

- لسهولة حركة الكرسي المتحرك يفضل عدم وجود درجات عند المداخل ، وعند الضرورة يمكن أن يكون ارتفاع الحاجز لا يزيد عن 2 سم.
- يجب أن لا يقل عرض الممرات الداخلية عن 1.5م ، حتى يتمكن المعاق من الحركة والإستدارة أو مرور شخص آخر أو معاق بعربة أخرى بجانبه.

- فضاءات النوم والمعيشة :

- تتطلب فضاءات النوم الداخلية وجود مساحات إضافية لحركة الكرسي المتحرك كما أن لتوزيع الأثاث والمفروشات في غرف النوم أيضاً أهمية كبرى ويجب ان تكون قياسات الغرفة والاثاث كما ياتي :
- ان لا تقل المسافة بين مكونات واثاث غرفة النوم عن 150سم، لأماكن الدوران والحركة و 90سم ، لأماكن المرور ليتمكن مستخدم الغرفة من الحركة بحرية والوصول لجميع الأماكن.
- يقترح أن لاتقل أبعاد الغرفة المزدوجة عن 4م x 5م و 4م x 4م للغرفة المفردة.

- يراعى سهولة الوصول للشبابيك وأن لا يزيد إرتفاع حائط النافذة عن 70 سم لإمكانية الرؤية والتحكم.
- إرتفاع المفاتيح الكهربائية ما بين 45 سم و 120 سم.
- إرتفاع التعليق في الخزانات ما بين 120 سم و 170 سم. (Calmet,1990,p75-82). (شكل - 1، ملحق 1).

كما تحتاج غرف المعيشة إلى مساحات إضافية أكبر لحركة الأشخاص المقعدين مستخدمي الكرسي المتحرك، ومن خلال الأبحاث والدراسات العالمية الخاصة بالقياسات النظامية لفضاءات المعاقين، يضاف نسبة 15% كمسافة إضافية من مساحة الغرفة المخصصة للأشخاص العاديين لحركة الأشخاص المعاقين وأن لا تقل عن 20م².

عادة تحسب المساحات الإضافية لحركة الكرسي بأبعاد 200×140 سم كحدود دنيا. وتكون المسافة ما بين قطع الأثاث 90 سم، كما يكون ارتفاع طاولة الكتابة 70 سم على الأقل لإمكانية حركة الكرسي تحتها، ويكون ارتفاع الخزن أو الرفوف إن وجدت 130 سم، وليس أكثر لإمكانية وصول أيدي الشخص المعاق إليها دون صعوبات. (شكل-2، ملحق 1).

- فضاء المطبخ:

يعتبر المطبخ من الفراغات الوظيفية الرئيسية في الأبنية السكنية، لذا يتطلب تصميم المطبخ دراسة جيدة ومناسبة لحركة الشخص المعاق دون صعوبات أو معوقات.

يتوجب وضع موقع المطبخ وأمكنة التحضير والغسيل بجانب بعضها البعض لاستخدامها بشكل سهل والقيام بكافة الأعمال بشكل مريح وآمن، مع إمكانية دوران الكرسي المتحرك وترك مسافة لا تقل عن 150 سم في الوسط، وتصمم تجهيزات وتمديدات المطبخ لتتناسب الأشخاص المستخدمين لها، فالوقوف الغير مناسب يسبب إجهاد لعضلات الأرجل وتؤدي إلى أمراض عديدة مختلفة وجهد اضافي مبدول للمعوق، كما أن وضع تجهيزات وأدوات المطبخ في الخزانات ذات الارتفاعات العالية يؤدي إلى بعض الإجهاد والآلام، كما لا يمكن استخدامها من قبل مستخدمي الكرسي المتحرك. (شكل -3، ملحق 1).

إن قياسات طاولات التحضير والغسيل والطبخ مهم جداً بالنسبة للشخص المعاق. وفي العادة يكون ارتفاع هذه الطاولات للأشخاص العاديين ما بين 85-95 سم، وحسب المواصفات العالمية فإن الارتفاع المناسب ما بين 80-85 سم مع الأخذ بعين الاعتبار إمكانية دخول جسم الكرسي تحت طاولات التحضير والغسيل بحيث يكون ارتفاع الأرضية 70 سم ويكون عمق حوض الجلي ما بين 12-13 سم وتعتبر هذه الارتفاعات مناسبة للأشخاص العاديين.

أما ارتفاع الخزانات وثلاجة الحفظ فتكون بدءاً من ارتفاع 40 سم عن الأرضية وحتى ارتفاع 140 سم لإمكانية استخدامها من الشخص المعاق مستخدم الكرسي المتحرك. (Calmet,1990,p73). (شكل - 4، ملحق 1).

و من المفضل أيضاً أن يكون قسم الطعام في المطبخ لسهولة نقل المأكولات وعدم نقلها إلى فضاء داخلي آخر وبالأخص للشخص المعاق ويعتبر الحل مناسباً في حالات اعتماده على نفسه دون مساعدة مقدمة من الغير.

- فضاءات الحمامات ودورات المياه :

الحمام و دورة المياه من أهم المستلزمات اليومية للمعاق، لذا يجب أن تتوفر بها فراغات كافية لحركته وأن تجهز بالقطع الصحية ووسائل المساعدة المناسبة .

ويتعلق شكل الفضاء الداخلي والاحتياجات الوظيفية والمساحة للحمام بحركة الشخص المعاق والمساعدة المقدمة له من قبل شخص آخر وتؤخذ بطبيعة الحال حركة الكرسي المتحرك لأنها تحتاج إلى مساحة أكبر من قبل الأشخاص العاديين مع الأخذ بعين الاعتبار مرونة الحركة وفراغ وضع الكرسي المتحرك داخل الحمام.(شكل-5، ملحق1).

. كما أن لطريقة الفرش الصحي في الحمام علاقة بتصميم السكن فضلا عن مكان وضعية التمديدات الصحية، وهناك امران مهمان بالنسبة لتجهيز الحمام ودورة المياه وهما :

أ- وضعية كرسي(مقعد) دورة المياه(التواليت) :

من المتعارف عليه أن الارتفاع المناسب لمقعد التواليت (المقعد الغربي) من خلال المراجع والأبحاث العالمية هو 43 سم ويعتبر هذا الارتفاع منخفضاً بالنسبة للأشخاص المقعدين، وينصح غالباً بأن يكون الارتفاع ما بين 50-55 سم ، فوق الأرضية لإمكانية تغيير الحركة من الكرسي المتحرك إلى مقعد التواليت وبالعكس . ولكن هذا الارتفاع لا يعطي شعوراً بالراحة والثقة لعدم تموضع الأرجل بشكل جيد على الأرض. (شكل-6 ، ملحق1).

ونتيجة لذلك يفضل استخدام مقعد مثبت على الجدار بحيث نستطيع التحكم بالارتفاع المناسب مع اقتراح ارتفاعه ما بين 47- 48 سم كحل وسط لكافة المستخدمين.

و يقترح أن تكون المسافة بين مقدمة المقعد والجدار ما بين 65-70 سم لسهولة الحركة من الكرسي المتحرك إلى مقعد التواليت وبالعكس.(شكل - 7 ، ملحق 1).

ومن المهم ايضا الاخذ بالحسبان دراسة الأبعاد اللازمة لارتفاعات حوض الاستحمام والدش في الحمام ،مع إمكانية وصول الكرسي المتحرك وطريقة استخدام هذه التجهيزات مع وضع كرسي للجلوس تحت مصدر المياه (الدش) وهذا الوضع مناسب لكافة الأشخاص أيضاً وحتى الأطفال. (Leontiev,2001,p45).(شكل- 8 ، ملحق 1).

ب- حوض المغسلة:

لا تتناسب وضعية المغاسل الحالية للمساكن في معظمها الأشخاص المعاقين إن كان لغسيل الشعر أو الأيدي أو الوجه ، كما أن أبعاد حوض الغسيل وموقع مستلزمات التنظيف غير مناسبة ، لذا يفضل استخدام أنواع محددة تناسب جميع الأشخاص مع إمكانية دخول الكرسي المتحرك والأرجل تحت هيكل المغسلة لتقليل المسافة ما بين حوض الغسيل وصنبور الماء من جهة والإنسان المعاق من جهة أخرى.

ونتيجة لما تقدم من طرح يفضل الوصول إلى حل وسط يخدم كلاً من الأشخاص العاديين والمعاقين وكبار السن والأطفال، وبناءً على الدراسات والأبحاث في هذا الاتجاه يقترح أن يكون طول المغسلة 60سم وعرضها 55سم ويكون الارتفاع ما بين 80-85سم مع إمكانية دخول الكرسي المتحرك تحت المغسلة لأن ارتفاع ركبة الإنسان في حال الجلوس على الكرسي ما بين 66-67سم. (شكل - 9، ملحق 1).

- عموماً يمكن تلخيص المعايير الخاصة بالفضاءات الخدمية (الحمامات و دورات المياه) كما يلي :
- يجب أن تسمح أبعاد الحمام بدخول المعاق بكرسيه المتحرك وإغلاق الباب والإنتقال بسهولة مع الكرسي.
 - يجب أن تفتح أبواب الحمام للخارج إلا إذا كانت أبعاد الحمام كافية لفتحه للداخل وأن يتم تزويده بقفل يمكن فتحه من الخارج في حالة الطوارئ.
 - الحمام الخاص بالمعاق في المباني السكنية يفترض أن يحتوي على مقعد توالت ومغسلة ودوش ومساند.
 - لايفضل إستخدام البانيو ويكتفى بالدش بجلسه متحركة على الحائط بإرتفاع ما بين 45 سم و 50 سم ويفضل تركيب دش متحرك ما بين 120سم و180سم بمقبض لا يقل طوله عن 150سم ويكون الخلاط بذراع واحد ويتم وضع مساند مقابل الجلسة وعلى محيط الجدار الخلفي.
 - المساند تكون بمقطع دائري ما بين 30مم و40مم وتبعد عن الجدار ما بين 35مم و45مم وتكون متينة جدا ومانعة للإتزلاق (Calmet,1990,p51-56).

ثالثاً: المفاصل الانتقالية للفضاءات الداخلية للمسكن:

- الابواب

- ومن بين هذه المفاصل الانتقالية الابواب ، وهي منافذ الانتقال الفيزياوي بين فضاءيين وبهذا فهي تحد استخدام الفضاء من خلال تصميمها وتركيبها وموقعها وتسيطر على المنظر من فضاء لآخر وانتقال الضوء والصوت والحرارة وتيارات الهواء ، وهي ذات تصنيفات عديدة اعتمادا على تركيبها وتصميمها ومن امثلتها الابواب ذات الاشكال المسطحة ، كما تصنف تبعا لطريقة تثبيتها وعملها مثل المتأرجحة (العادية) والمتحركة والقابلة للطي وغيرها ، ويمكن ان تصنع حسب المواصفات . (البياتي ، 2012 ، 88-89) .عموماً فان ابواب المسكن لذوي الاحتياجات الخاصة يجب ان تكون وفق المواصفات الاتية :
- يجب أن لا يقل عرض فتحات الأبواب داخل الأبنية السكنية عن 90 سم لسهولة حركة الكرسي المتحرك والمعاقين القادرين على المشي.
 - وضع لوح حماية معدني أسفل الباب حتى ارتفاع 30 سم للوقاية من صدمات الكرسي.
 - عدم وضع حواجز عند الأبواب، وترك مساحات للحركة خلف وأمام الأبواب لا تقل عن 120سمX150سم.
 - تجهيز الأبواب بمسكات مناسبة للشخص المعاق ، فيجب أن يكون مقبض الباب بذراع ولا يستخدم الكروي ويرتفع عن الأرض ما بين 90سم و100سم ويمكن إضافة ممسك آخزلتسهيل إغلاق الباب.
 - لتفادي الاصطدام يلزم وضع زجاج للرؤية للأبواب في الممرات العامة على إرتفاع لايزيد عن 100 سم من الأرض .(Leontiev,2001,p20).
 - إستخدام أبواب خفيفة يمكن فتحها بجهد بسيط وإستخدام فاتح كهربائي هو الأفضل.
 - أبواب الحمامات والغرف الضيقة يجب أن تفتح للخارج.
 - الأبواب المنزلقة أو القابلة للطي لا تستخدم إلا عند الضرورة في الأماكن الضيقة بشرط أن لاتكون الحركة عليها كبيرة.
 - عدم إستخدام الغالقات الهيدروليكية.

- لاتفضل الأبواب الزجاجية الكاملة وإن كان ولا بد فيتم حماية أسفلها ووضع علامة واضحة بإرتفاع ما بين 140سم و160سم. (Calmet,1990,p41-46). (شكل - 10، ملحق 1) .
ان ربط الابواب بين الفضاءات الداخلية جعلها تؤثر على انماط الحركة بين فضاء واخر ، وكذلك طريقة توزيع وتجميع الاثاث والفعاليات ضمن الفضاء الواحد ، كما ان عدد وحجم وتوقيع الابواب في الفضاء الداخلي يجب ان لايتعارض مع توزيع الفعاليات والوظائف ضمن هذا الفضاء . (Ching,1987,p22).

- النوافذ:

من العناصر الانتقالية التي تربط بصرياً وفيزيائياً فضاءاً داخلياً بآخر ، او الفضاء الداخلي بالخارج ، وبصورة رئيسة يتحكم حجم وشكل وموقع النافذة في اكتمال الرؤية البصرية لسطح جدار ما وللاحساس بالتطويق الذي يحمله . تلعب النوافذ دوراً أساسياً في توفير التهوية الطبيعية في الفضاءات الداخلية حيث تتولد التيارات الهوائية باختلاف ضغط ودرجة حرارة الهواء بين الخارج والداخل وتتأثر مسارات هذه التيارات بهندسة وتصميم الابنية . (Ching, 1987, p210). (شكل - 11).
عموما عند تصمم النوافذ للمساكن الحديثة لذوي الاحتياجات الخاصة ، يجب ان تكون وفق مواصفات معينة منها ان تكون مسكة فتح النافذة على ارتفاع لا يزيد عن 130سم من الأرضية ومريحة للحركة وأن لا يتجاوز ارتفاع النافذة من الأسفل عن الأرضية ما بين 60-75 سم للسماح للشخص الجالس على الكرسي المتحرك بالنظر من خلالها إلى الخارج. (Calmet,1990,p10) .

- الادراج والسلالم :

الادراج هي منافذ الانتقال العمودية التي يستعملها الانسان للانتقال بين المستويات المختلفة (الطوابق) في الابنية ، حيث تختلف مواقعها وتصميمها باختلاف الابنية (سلمان ، 1988 ص317) . علما بان المعيار الوظيفي الاساسي في تصميم اي نوع من الادراج هو الامان وسهولة الصعود والنزول ، والذي يتعلق بارتفاع وعرض كل درجة من الدرجات ويعرض الدرج نفسه . (Krier ,1988,p43) .
وللادراج أنواع عديدة حسب استخدامها ووظيفتها وبشكل عام فإن أغلب الادراج لا تناسب الأشخاص المعاقين القادرين على المشي وكبار السن.

يعتبر ارتفاع الدرجة 15سم الحدود العليا بالنسبة للأشخاص المعاقين القادرين على المشي والحركة. ولعدم تجاوز مقياس الخطوة والراحة كثيراً مع تحقيق عامل الأمان يمكن اقتراح أن تكون عرض الدرجة 30سم. إن كثرة عدد الدرجات لا يناسب الأشخاص المعاقين حركياً ويقترح أن يكون العدد ما بين 10-12 درجة . (Leontiev,2001,p29).

ولشكل الدرجة أهمية أيضاً بالنسبة للأشخاص المعاقين ويفضل عدم وجود بروز في القائمة أو درجات حرة دون قائمة ، والتفكير بوضع الحلول المناسبة وخاصة للأشخاص من مستخدمي العكازات . ويمكن تلخيص المواصفات والمعايير المطلوبة لوضع الدرج في المسكن بما يأتي:

- يجب عدم استخدام الدرج الدائري أو الذي يحتوي على درجات في الإستراحات.
- إرتفاع الدرجات لايزيد عن 15سم ولا يقل عرضها عن 30 سم وان تكون درجاته متساوية.

- حواف الدرج يجب أن تكون مستديرة وليست حادة.
 - وضع إستراحة وسطية عندما يكون فرق المنسوب أكثر من 2.5م ولا يقل طولها عن 120سم ويعرض الدرج.
 - عمل مسند على جانب الدرج بإرتفاع 90سم وقطر مابين 40سم و50 سم ويمتد عند بداية ونهاية الدرج ما بين 30 سم و45سم . (Calmet, 1990, p32-39). (شكل- 12 ، ملحق 1).
- واخيرا يمكن القول بأن المعايير والاسس والموصفات التي تم التطرق اليها ، هي ليس جميع المعايير بكافة تفاصيلها كون البحث الحالي لايمكن ان يغطي جميع الجوانب والتفاصيل الدقيقة ولجميع حالات العوق ولجميع انواع الفضاءات الداخلية وباختلافها من مسكن الى مسكن اخر . كما ان هناك تأثير اخر لبعض عناصر التصميم الاخرى التي لايتسع البحث للخوض في تفاصيلها على ذوي الاحتياجات الخاصة وليس بالضرورة المعاقين حركيا فقط ، مثال ذلك الاضاءة، واللون ، والبيئة الحرارية الداخلية والعناصر الجمالية والوظيفية مثال ذلك المكملات والاكسسوارات التزيينية في الفضاءات الداخلية. وبالتالي قد حاول الباحث في هذا الاطار التطرق الى اهم العناصر المؤثرة على ذوي الاحتياجات الخاصة المعاقين حركياً.
- عموما يمكن القول بأن كفاءتنا في العمل وصحتنا وحالتنا النفسية وسعادتنا تعتمد بدرجة كبيرة على البيئة المصممة التي تحيطنا .فالتصميم لايمثل ارادة الطليعة الفنية المجردة فحسب وانما يجب ان تكون هذه الارادة متفاعلة مع حاجات الانسان في تلك البيئة المصممة ، فعمل المصمم يكون نافعاً وخالقاً عندما يعتمد قوانين الطبيعة وسلوك الانسان وحاجاته فضلا عن افكاره وخيالاته المبدعة . (البياتي ، 2012 ، ص10).

ب- دراسات سابقة :

من خلال مراجعة ادبيات الدراسات العلمية الخاصة بذوي الاحتياجات الخاصة خصوصا الدراسات التي تتطرق الى عملية خلق بيئة تصميمية منظمة وملائمة لحاجات ذوي الاحتياجات الخاصة الضرورية ، فان الباحث لم يجد دراسة متخصصة بموضوع التصميم الداخلي للمساكن الحديثة بما يلائم افراد الاسر العراقية من ذوي الاحتياجات الخاصة، وان الدراسات الموجودة اكثرها تبحث حول اعادة تأهيل المعاقين سلوكياً او اجتماعياً ، او مهنياً، وكيفية التعامل معهم من هذه الجوانب بدون وجود دراسات حول التصميم الداخلي السكني وحتى العام تختص في مجال التصميم الداخلي لذوي الاحتياجات الخاصة في البيئة العراقية، كما ان هناك دراسات عربية وعالمية اغلبها معمارية ، ركزت على قياسات جسم الانسان وعلاقتها مع الفضاء المعماري . وهناك دراسات اخرى عربية اخرى في تخصصات الاقتصاد ———اد المنزل ———ي بحثت ف ———ي مساكن دور المسنين ———ن وتلبية احتياجاتهم ومنها دراسة (سكينة و نهى ، 2008) ، "المساكن الحديثة ومدى ملاءمتها للمسنين بمدينة جدة " ، وهي تختلف عن موضوع دراستنا الحالية ، الا انها بحثت في تصميم المساكن الحديثة وتطرقت الى القياسات الخاصة بالمسنين ، لذا وجب التنويه .

ثانياً: منهج البحث واجراءاته :

1-منهج البحث :

اعتمد الباحث المنهج الوصفي الهمسحي (مسح الميدان) للحصول على البيانات والمعلومات والعمل على تحليلها و تفسيرها بقصد التحقق من الهدف المنشود.

2-مجتمع البحث :

اشتمل مجتمع البحث بالفضاءات الداخلية للمساكن في مدينة بعقوبة مركز محافظة ديالى والتي تم تشييدها للفترة من 2011 ولغاية 2014 وللأسر التي لديها معاق باعاقه حركية⁽¹⁰⁾ ومن الاعمار 10 سنوات ولغاية 40 سنة مرحلة الفتوة والشباب .

3-عينة البحث :

تمثلت عينات البحث باختيار (30) مسكن (لدراسة وتحليل فضاءاتها الداخلية) مشيدة للفترة من 2011 لغاية 2014 ، ومن مناطق واحياء مختلفة من مدينة بعقوبة، حيث تم اعتمادها بطريقة قصدية ولعدم توفر بيانات بديلة.

4-اداة البحث :

تحقيقاً لاهداف البحث تم أعداد استمارة ملاحظة اولية حسب محاور الظاهرة المبحوثة لتحليل عينات البحث حيث احتوت (4) محاور وواقع (72) فقرة .

5- صدق الاداة :

لضمان صلاحية الاداة تم اللجوء الى الصدق الظاهري (صدق المحكمين) حيث عرضت على خبراء⁽¹¹⁾ في مجال البحث وفي ضوء ملاحظاتهم عدلت لتصبح مقبولة ومجدية في التحقق من اهداف البحث ويمكن ملاحظة الاداة بشكلها النهائي في الملحق (2) .

ثالثاً : المسح الميداني للعينات :

تم مسح عينات البحث ميدانياً وللفترة من (2-7-2014 ولغاية 29-8-2014) وبأستخدام اداة البحث وحسب محاوره وبالاستعانة بمساعد باحث من المعاينات واخذ القياسات وتثبيتها في استمارة الملاحظة ،وبعد الانتهاء تم تفريغ البيانات في جداول مبوبة وبما يخدم اهداف البحث والتي في ضوء معطياتها جاءت النتائج.

رابعاً : النتائج :

بعد مسح عينات البحث حسب الاداة ، و تفريغ البيانات في جداول حسب محاور الاداة والتي في ضوءها تم تحليل تلك البيانات والتي كانت نتائجها على النحو الاتي :

(أ) المعلومات العامة:

اختلفت مناطق مسح العينات بمختلف مناطق واحياء مدينة بعقوبة – مركز محافظة ديالى فغطت الدراسة المسحية 90% من المناطق الحضرية داخل مركز المحافظة التي فيها مساكن اسر ذوي الاحتياجات الخاصة ، وكانت نتيجة جمع البيانات والمعلومات على وفق هذا المحور كما هو مبين في الجدول (1) .

¹⁰ لم يحصل الباحث على بيانات دقيقة حول الموضوع من حيث الاعداد ولكن تم احصاء (30) عائلة لديها معاق حركياً ومساكنها مشيدة حديثاً من بيانات دائرة الرعاية الاجتماعية في مدينة بعقوبة .

¹¹ أ. د. قبيلة فارس المالكي : هندسة معمارية ، أ. د. ميادة فهمي الحياي ، تصميم داخلي ، أ. م. د. نجم عبدالله عسكر ، تقنيات

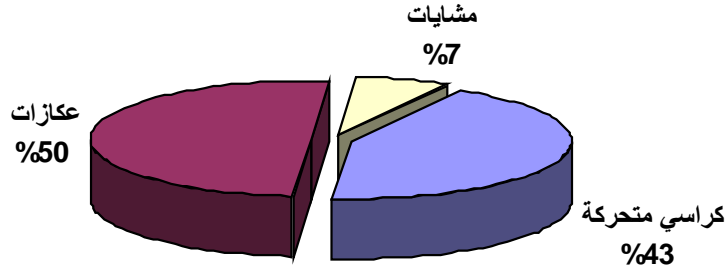
(جدول – 1) يبين المعلومات العامة الخاصة بأفراد الاسر من ذوي الاحتياجات الخاصة

نسبة الذكور	نسبة الاناث	نسبة اعمار المعاقين	عدد افراد الاسرة
%67	%33	نسبة اعمار المعاقين	10-4 فرد
		10-20 سنة (%30)	
		20-30 سنة (%32)	
		30-40 سنة (%38)	

كما كان الافراد من ذوي الاحتياجات الخاصة داخل كل اسرة يستخدمون وسائل مساعدة داخل وخارج المسكن للحركة والفعاليات وحسب نسبة العوق وكما هو موضح في الشكل (14) .

(شكل -14)

يبين افراد الاسرة الذين يستخدمون وسائل مساعدة للحركة داخل وخارج المسكن



و فيما يتعلق بالمعلومات العامة الخاصة بالفضاءات الداخلية للمسكن فقد تراوح عدد الفضاءات الداخلية الكلية - غرف المسكن (المعيشة،النوم،الضيوف) بين 3-6 غرفة لكل مسكن فضلا عن وجود مطبخ واحد ووجود حمام بعدد (1-2) ودورة مياه داخلية وخارجية بعدد (1-2) وحسب مساحة المسكن ومخطط البناء ،وان عدد المساكن التي فيها طابق ثاني هي (73 %) من عينة البحث كما تراوحت المساحة الكلية للمساكن بين 100م الى 300 م.

(ب) المحددات الافقية والعمودية:

فيما يخص المحددات الافقية الارضيات والجدران فقد اختلفت نسب استخدام مواد الانهاء والحماية وكما هو موضح في الجدول (2) .

جدول (2)

يبين مواد انهاء الارضيات والجدران

انهاءات الارضيات			
كاشي موزائيك	بلاطات سيراميك	ارضية اسمنتية	فرش سجاد وكاريد
%65	%25	%10	لايوجد
انهاءات الجدران			
انهاء بالبورك	انهاء بالاسمنت	حماية اسفل الجدران	مساند
%65	%35	%27	لايوجد

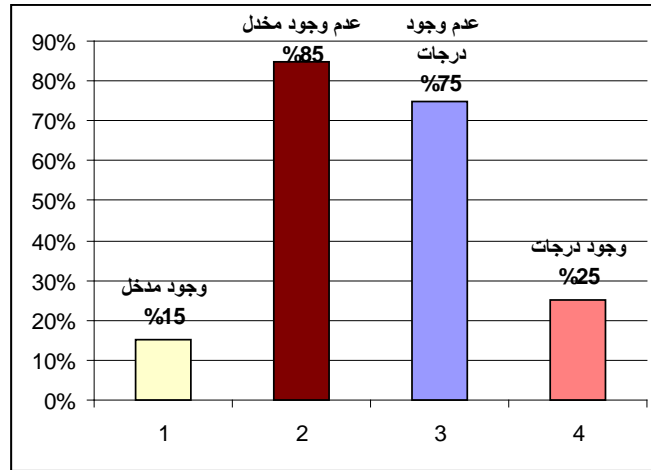
يلاحظ بان الباحث لم يجد فرش (سجاد ،كاريد) لتغليف ارضيات الفضاءات الداخلية كون الدراسة المسحية قد تمت في فترة الصيف الا انه تم الاستفسار من الاسر حول استخدام الفرش في فترات الشتاء ، فاتضح بأنه يتم فرش الارضيات بالكاريت والسجاد والبسط في فصل الشتاء. كما يلاحظ بان بعض فضاءات المساكن الداخلية كان يصاحب مادة الانهاء تغليف جزء من الجدار ببلاطات السيراميك (المساكن ذات انهاء ارضيات من السيراميك) الى ارتفاع 120 سم ، مثلت نسبة 27 % من عدد المساكن التي تم مسح فضاءاتها الداخلية ، الامر الذي يعد حماية للمستوى الجدار السفلي ، هذا وان جميع عينات البحث لم تجهز جدران فضاءاتها الداخلية بأية مساند للجدران .

(ج) الفضاءات الداخلية للمسكن:

فيما يخص الفضاءات الداخلية المختلفة للمسكن ، فانه لوحظ اغلب المساكن لا تحتوي على فضاءات دخول مستقلة (كريدور) لكون التصاميم الحديثة لمساكن الاسر العراقية تتضمن الدخول مباشرة اما من خلال باب المطبخ او من خلال باب غرفة الاستقبال. كما ان غالبية المداخل قد خلت من وجود درجات وكانت النسب كما هو مبين في الشكل (15) . وتراوح عرض المدخل في المساكن التي تواجدت فيها بين 120 سم الى 200 سم وطوله بين 150 سم – 220 سم .

(شكل -15)

يبين عدد المساكن التي احتوت على فضاءات للدخول ووجود درجات فيها



فيما يخص عدد ومساحات فضاءات النوم الداخلية (تراوحت بين 1-4 غرف نوم) فان ابعادها ايضا كانت مختلفة من مسكن الى اخر ومن غرفة الى اخرى ومساحتها بين 10 امتار مربعة الى 25 متر مربع .

كما تنوع اثاث غرف النوم بين الغرفة القياسية التي تشمل دولاب الخزن وسرير النوم ومنضدة التجميل وبقية الملحقات الاخرى ، ونسبة قليلة كانت تحتوي على كراسي الا انها جميعها بقياسات نظامية وهي غير مصممة اصلا وفق معايير ذوي الاحتياجات الخاصة ، كما لم يجد الباحث اية قطعة اثاث خاصة بذوي الاحتياجات الخاصة ، وفي بعض المساكن قامت العائلات بتحويل سرير النوم ليلائم نوم المعاق من خلال رفعه او خفضه او تزويده بأضافات متخصصة.

كما لم تراعي جميع الاسر ارتفاع النوافذ او ارتفاع المفاتيح الكهربائية او ارتفاع التعليق في دولاب الخزن او ارتفاع المناضد لكي يلائم افراد اسرتها من ذوي الاحتياجات الخاصة وكان الاتجاه بالاعتماد على الفنيين من البنائين والكهربائيين والمقاولين لوضع وتصميم ارتفاع النوافذ وماخذ الكهرباء وعلى افراد الاسرة لاختيار نوع وشكل وقياس الاثاث (خصوصا ارتفاع المنضدة وارتفاع التعليق داخل دولاب الخزن) والتي تمت وفق مواصفات الشخص العادي.

لم تراعي اغلب الاسر مسألة المسافة بين قطع الاثاث عند توزيع الاثاث خصوصا لحركة الكراسي المتحركة في غرف النوم ، وعلى عكس غرف المعيشة كانت هناك مسافات كافية في بعض عينات البحث استنادا لطريقة توزيع الاثاث وكبر مساحة الفضاء . كما انه لم توجد مسافة كافية لحركة المعوق او الكرسي في فضاءات النوم الداخلية .

وبالتالي فان اغلب الفضاءات الداخلية لغرف النوم لم تحقق ملائمة لمتطلبات الفرد المعاق حركياً وكما هو مبين في جدول (3). فيما يخص فضاءات المعيشة الداخلية فهي لم تختلف كثيرا عن غرف النوم في مراعتها المساحة او حركة الكراسي المتحركة او نوع الاثاث وقياساته. اذ تراوحت مساحات الفضاءات الداخلية لهذه الغرف بين 3.5 م الى 6 م ولم توجد مساحات اضافية كافية لحركة المعاقين الا ان وضعية التصميم الداخلية لللاثاث الخاصة بغرف المعيشة (كما ذكرنا) هي التي اتاحت لأكثر المعاقين الحركة بدون تقيد كما في غرف النوم .

هذه وان نسبة عدم ملائمة الفضاءات الداخلية للمعيشة مثلت 73 % من حجم العينة ووفق محاور استمارة الملاحظة (مراعاة المسافة بين قطع الاثاث وارتفاع قطع الاثاث ووجود مسافة كافية لحركة الكراسي او المعوقين داخل هذه الفضاءات) .

وفيما يخص فضاء المطبخ فهو الاخر لم يراعي متطلبات افراد الاسر من ذوي الاحتياجات الخاصة ، لا من حيث نوع قطع الاثاث الموجود او من حيث ارتفاعاتها والمسافة بينها ولا من حيث حركة المعوق داخل فضاء المطبخ .

اما الحمامات ودورات المياه فهي الاخرى لم تلائم افراد الاسر من ذوي الاحتياجات الخاصة وفق القياسات والمعايير المعتمدة دوليا فضلا عن عدم تجهيزها باية تجهيزات خاصة ، فلم يجد الباحث اية مساند على الجدران في جميع عينات البحث ، وان ارتفاع المغاسل هي الارتفاع القياسي للشخص العادي ، وان اغلب المقاعد الخاصة بدورات المياه هي مقاعد شرقية وليست غربية سوى في بعض المساكن التي تحتوي على اكثر من دورة مياه والتي مثلت 25 % من حجم العينة ومع ذلك فان اغلب هذه الدورات لا يستخدمها المعوقين وهي لم تراعي المعايير الخاصة بذوي الاحتياجات الخاصة. والجدول (3) يوضح نسب عدم تحقق المعايير التصميمية لفضاءات المسكن المختلفة لعينات البحث.

جدول (3)

يبين نسب عدم تحقق المعايير الصحيحة لتصميم لفضاءات المسكن المختلفة لعينات البحث

غرف النوم	غرف المعيشة	المطبخ	الحمامات	دورات المياه	الشرفات
%85	%73	%96	%90	%85	%98

استعانت بعض الاسر بكراسي خارجية تعويضية عن المقاعد الغربية في دورات المياه ، علما بان المقاعد الغربية والتي يستخدمها ذوي الاحتياجات الخاصة المعاقين حركيا لم تكن اية منها ذات ارتفاعات مناسبة وفق متطلبات المعاقين . هذا وان مساحة الحمامات لم تلائم دخول الكراسي المتحركة ، كما ان الابواب كانت هي الاخرى غير ملائمة خصوصا عرضها الذي تراوح بين (70-85 سم) الامر الذي يحول دون دخول الكراسي المتحركة الى الحمامات .

وفيما يخص المغاسل فان اغلب التصميمات الحديثة هي لمغاسل مفردة خارج الحمامات وهي غير مصممة للمعاقين حركيا مع وجود كرسي متحرك .

(د) المفاصل الانتقالية للفضاءات الداخلية للمسكن

لوحظ ان قياسات الابواب في جميع الفضاءات الداخلية للمساكن عينات البحث بمختلف انواعها هي قياسات موحدة وليس فيها اية مواصفات اضافية مثل وجود حماية اسفل الباب او ان الابواب الداخلية من الزجاج او انها متحركة او تفتح الى الخارج بدل الداخل او كونها هيدروليكية ، ماعدا قياس باب المدخل والذي يكون بين 100 سم الى 130 سم ويعتبر قياس مناسب لحركة المعاقين الى داخل المسكن .

اما فيما يخص وجود مقابض خاصة للابواب فلم يجد الباحث اية مقابض او مسكات خاصة للابواب او النوافذ وبالتالي فان تصميم الابواب والنوافذ لم يحقق ملائمة لمتطلبات المعاقين حركيا وبنسبة 70 % .

وبخصوص الادراج (الدرج) فلم يجد الباحث اية مواصفات اضافية قامت الاسر بمراعاتها تلبية لاحتياجات افرادها المعاقين سواء من حيث وجود مساند اضافية جانبية على الجدران او مرعاة حواف الدرج او وجود اكثر من بسطة واحدة للسلم فضلا عن عرض الدرجات ، وهذا يشمل المساكن ذات الطابقين فقط ، اذ كانت فيها ادراج بعرض بين 100سم – 120 سم ، الامر الذي يسهل حركة المعاق صعودا ونزولا . وان ارضية الدرج

هي الاخرى كانت ملساء امتدادا لارضيات الفضاءات الداخلية . ويلاحظ ايضا بان اغلب المعاقين حركيا لا يستخدمون الطوابق العليا الا ممن كان من ذوي اعاقه بنسبة بسيطة او ان غرفة نومه في الطابق العلوي حيث مثلت نسبتهم 23 % من حجم عينة البحث .

خامسا: مناقشة النتائج :

من خلال النتائج المتحصلة يلاحظ بان جميع الاسر العراقية في مدينة بعقوبة والتي لديها افراد من ذوي الاحتياجات الخاصة لم تراعي تصميم الفضاءات الداخلية وفق متطلبات ومواصفات التصميم الداخلي للمعاقين حركيا او متطلبات البيئة التصميمية المستدامة سواء كان هذا بتوفير المساحات الكافية للفضاءات الداخلية لحركة المعاق الذي يستخدم وسيلة مساعدة في حركته مثل الكراسي المتحركة والعكازات او المشايات او من خلال توفير المستلزمات والاثاث المناسب في الاستخدام لهذا الفرد المعاق الذي يستخدم العصا او المشايات، وان جميع الاثاث المتوفر هو مخصص للافراد الاسوياء كما ان المواصفات الفنية التصميمية للمساكن لم تكن متخصصة بل كانت هي الاخرى عامة واعتمادا على خبرة الفنيين وبدون متطلبات خاصة يطلبها صاحب المسكن او رب الاسرة لكي تلائم فرد الاسرة المعاق ومنها مثلا ارتفاع النوافذ او ارتفاع ماخذ ومفاتيح الكهرباء او وجود حماية اسفل الجدار او وضع

مساند على الجدران في غرف المعيشة والنوم والحمامات ودورات المياه وحتى الارضيات هي الاخرى لم تكن وفق متطلبات الحركة الخاصة بالمعاق سواء من حيث الملمس (املس وزلق في اغلبها) ، والاثاث هو الاخر لم يلبي احتياجات المعاقين حركيا من حيث الارتفاع او وجود المساند او المسافة بين قطع الاثاث او عملية التعليق داخل الدواليب في غرف النوم وغيرها.

اما فيما يخص دورات المياه والحمامات فهي الاخرى لم تلبي احتياجات المعاقين الخاصة ، خصوصا فيما يشمل المقعد المتخصص او المساند الجانبية او ارضيات وجدران الحمامات ودورات المياه او المساحة الكافية فضلا عن قياسات ابواب الحمامات ودورات المياه وغيرها من متطلبات.

وفيما يخص السلالم والابواب وقياساتها وتصميم اشكالها فهي الاخرى لم تكن وفق متطلبات ومواصفات خاصة وانما مثلت الشكل الاعتيادي وفق متطلبات افراد الاسرة ككل واعتمادا على رأي الفنيين او البنائين او المقاولين او حتى افراد الاسرة من دون الرجوع لاي متخصص في التصميم الداخلي للمشورة والنصح. قامت عدد من الاسر باجراء تحويلات معينة على بعض قطع الاثاث مثل أسرة النوم او توفير مساحات معينة داخل فضاء المعيشة لحركة الكراسي المتحركة الا ان نسبة التحويل الكلية لم تمثل الا 20 % من اجمالي نسبة عينات البحث .

وبذلك يمكن تلخيص نتائج البحث على وفق النقاط الآتية :

- 1 - عدم ملائمة اغلب الفضاءات الداخلية ومساحتها وابعادها ودرجة حركة المعاقين فضلا عن عدم وجود وسائل مساعدة مثل الكراسي المتحركة تيسير اداء الفعاليات الحياتية المختلفة .
- 2 - عدم ملائمة الاثاث المستخدم في تأثيث المساكن من حيث ارتفاعات قطع الأثاث (كراسي- طاولات - أرفف - خزانات) لحركة جسم المعاق.
- 3 - عدم مناسبة أبعاد وارتفاعات العناصر الإنشائية التصميمية الانتقالية من أبواب ونوافذ وممرات ومنحدرات وادراج ومفاتيح الإضاءة والكهرباء وتجهيزات اخرى بمتطلبات خاصة بذوي الاحتياجات الخاصة.
- 4 - لم يراعى في تصميم اغلب الفضاءات الداخلية لمساكن افراد الاسر ذوي الاحتياجات الخاصة مسألة المرونة في التصميم خصوصا في تغير متطلبات وحاجات الفرد المعاق المعيشية داخل المسكن فضلا عن التصميم الداخلي لافراد الاسر الاصحاء وبما يحقق تصميماً داخلياً ناجحاً.

سادساً: الاستنتاجات :

- 1 - عدم اعتماد مبدأ الاخذ بحاجات ذوي الاحتياجات الخاصة وحسب القياسات العالمية او المحلية الخاصة بذوي الاحتياجات الخاصة من الفئة الحركية ودرجة عجز المعاق بالحسبان عند تشييد المساكن ككل او عند التصميم الداخلي لفضائها .
- 2 - ان اغلب الاسر العراقية في محافظة ديالى (ديالى) لاتملك الدراية والمعرفة في تهيئة الفضاءات الداخلية لمساكنها لكي تكون بالمستوى التنظيمي الذي يراعي متطلبات ذوي الاحتياجات الخاصة ، لاسيما في مجال تصاميم الفضاءات الصحية .
- 3 - يعد اسلوب المحاكاة في تصاميم الفضاءات الداخلية للاخر من غير ان تجري عليها معالجات تقنية تخدم ذوي الاحتياجات الخاصة ، حالة سلبية بوصفها تهمل التفاصيل المهمة التي تساعد هذه الشريحة بسبب غياب التصورات والتخطيط الامثل قبل الشروع بالبناء والتصميم .

سابعاً: التوصيات :

- اجراء دراسات تخصصية تتناول حالات العوق الاخرى وتتطرق لمسئلة تأثير الاضاءة واللون على ذوي الاحتياجات الخاصة.
- اهمية اجراء دراسات مسحية تحليلية اخرى تشمل ابنية عامة وخاصة (غير المساكن) ومعرفة كيفية تكيف التصميم الداخلي لفضاءات هذه الابنية على وفق متطلبات ذوي الاحتياجات الخاصة .
- توعية الاسر العراقية التي لديها افراد معاقين الى اهمية تصميم الفضاءات الداخلية للمسكن وبما يلانم المتطلبات والاحتياجات السكنية الحياتية لهذا الفرد حاضرا ومستقبلاً من خلال وسائل الاتصال الجماهيري المختلفة.
- توعية المصممين والمعماريين والفنيين والمقاولين بضرورة الاهتمام بالاحتياجات والمتطلبات التصميمية وفق مبدأ الاستدامة لذوي الاحتياجات الخاصة ومراعاة التغيرات المستقبلية عند تصميم وتشيد المباني الخاصة والعامة .

ثامناً: المقترحات :

- وضع دليل معايير او كود عراقي خاص بذوي الاحتياجات الخاصة يتم الرجوع لها عند التصميم الداخلي للمساكن وغيرها من الابنية العامة او الخاصة.
- وضع قانون عراقي متخصص بذوي الاحتياجات الخاصة يعرف ويراعي ويحفظ حقوق المعاقين اسوة بالقوانين الخاصة بالمعاقين في البلدان العربية وبقية بلدان العالم.
- انشاء مؤسسة علمية او جمعية علمية متخصصة بالتصميم بجميع تفرعاته تضع الدراسات والبحوث والخطط الخاصة بالتصميم تكون مرجعا لجميع المؤسسات والأفراد في الاستشارات العلمية الخاصة بتصميم الابنية العامة والسكنية .

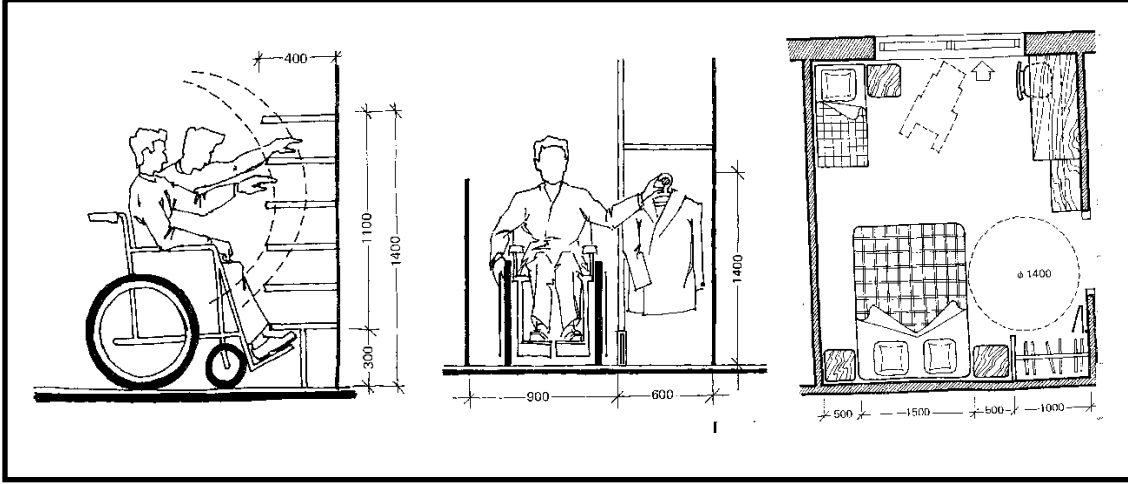
ثامناً: المصادر:

1. ابراهيم ، مصطفى ، وآخرون ، " المعجم الوسيط " ، ج 1 ، المكتبة الاسلامية ، اسطنبول ، دون سنة طبع .
2. ابوجد ، حسن عزت ، " الظواهر البصرية والتصميم الداخلي" ، طبع دار الاحد البحتري، بيروت، 1971 .
3. باصبرين ، سكينه محمد .نقيطي ،نهى اسعد ، " المساكن الحديثة ومدى ملائمتها للمسنين بمدينة جدة " ، مؤتمر قضايا التصميم في الالفية الثالثة ، كلية الفنون التطبيقية ،جامعة حلوان ، القاهرة ، 2008.
4. باهمام ، علي بن سالم ، وآخرون ، " دليل المسكن الميسر " ، اعداد معهد الامير عبدالله للبحوث والدراسات الاستشارية ، السعودية ، 2004.
5. البياتي ، نمير قاسم ، " قواعد ومفاهيم في التصميم الداخلي" ، المطبعة المركزية ، جامعة ديالى ، 2012 .
6. التنبكي ، عماد ، " ابنية سكنية خاصة" ، ط 1 ، ج 11 ، دار دمشق للطباعة والنشر ، 1985.
7. الحرستاني ، ربيح محمد نذير ، " عناصر التصميم والانشاء المعماري" ، دار الكتب العلمية للنشر والتوزيع ، القاهرة، 2013.
8. سلمان ، انيس جواد ، " تركيب المباني ، الجدران الحاملة وتفصيلها المعمارية " ، الشركة العراقية الفنية المحدودة ، ط 2 ، بغداد ، 1988 .
9. شولز ، كريستيان نوربيرغ ، " الوجود والفضاء وفن العمارة " ، ترجمة سمير علي ، مطبعة الاديب البغدادية ، بغداد ، 1996
- 10 شيرزاد ، شيرين احسان ، " مبادئ في الفن والعمارة " ، طبع في الدار العربية ، بغداد ، 1985
- 11 عباس ابو غريب ، عايدة ، وآخرون ، " وثائق معايير الجودة لمباني ذوي الاعاقات في جمهورية مصر العربية " ، الهيئة القومية لضمان جودة التعليم والاعتماد ، جمهورية مصر العربية ، 2009 .
- 12 عبد الهادي ، علي ، " منهج التأثيث للمسكن الاقتصادي الحضري المعاصر " ، (اطروحة دكتوراه غير منشورة) ، كلية الفنون الجميلة ، جامعة حلوان ، 1986.
- 13 عبد الهادي ، هالة سامي ، " العمارة الداخلية للمبنى الرئيسي بالنوادي الاجتماعية " ، (رسالة ماجستير غير منشورة) ، كلية الفنون الجميلة ، جامعة حلوان ، 1999 .
- 14 فراج ، عثمان لبيب ، " الاعاقات الذهنية في مرحلة الطفولة ، تعريفها ، تصنيفها ، اعراضها ، تشخيصها ، اسبابها ، تدخلها العلاجي " ، ط 1 ، 2002 .
- 15 فهيم ، كليز ، " رعاية الابناء ذوي الاحتياجات الخاصة " ، دار المعارف ، القاهرة ، 2005.
- 16 القانون اللبناني لحقوق الاشخاص المعوقين ، قانون 220 : " يتعلق بحقوق الاشخاص المعوقين " ، المادة (2) تعريف المعوق ، 2000.

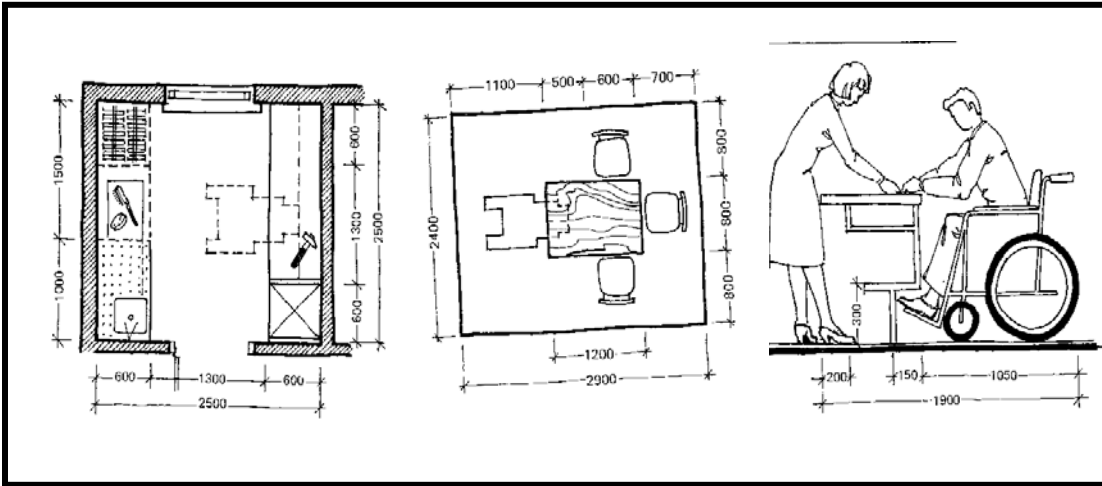
- 17 مجموعة الانظمة السعودية ، هيئة الخبراء بمجلس الوزراء ، " نظام رعاية المعوقين " ، المملكة العربية السعودية ، 2000.
- 18 منصور، مجيد سيد . الشربيني ، زكريا احمد ، " الاسرة على مشارف القرن 21 " ، ط 1، دار الفكر العربي للطباعة والنشر، 2000.
- 19 وزارة العمل والشؤون الاجتماعية السعودية ، " اضواء على برامج وكالة الوزارة للشؤون الاجتماعية في مجال رعاية وتأهيل المعوقين " ، الرياض ، 1999.
- 20 (البيئة الداخلية . Calmet, X, S, "Living Environment for the disabled", MOSCOW, 1990. للمعاقين – مصدر بلغة الروسية)
- 21 - Leontiev, EG, "available among EYES persons with disabilities", Scientific – popular edition, Yekaterinburg, 2001. (كفايات البيئة الداخلية للمعاقين – مصدر بلغة الروسية)
- 22 -Ching Francis , “ Interior design Illustrated” , Van Nostrand Reinhold Company , N.Y, 1987.
- 23 -Krier, Rob, “ Elements Of Architecture , Interiors and the Typology Of Interior Spaces” , Mc Graw Hill Book Company , 1988 .
- 24 -Porteous Douglas , “Environment & Behavior” , Addison Wesley publishing company inc ,USA , 1977.

تاسعا: الملاحق

(شكل - 1) يبين الابعاد المطلوبة لفضاء النوم وقياسات اثاث الخزن لذوي الاحتياجات الخاصة



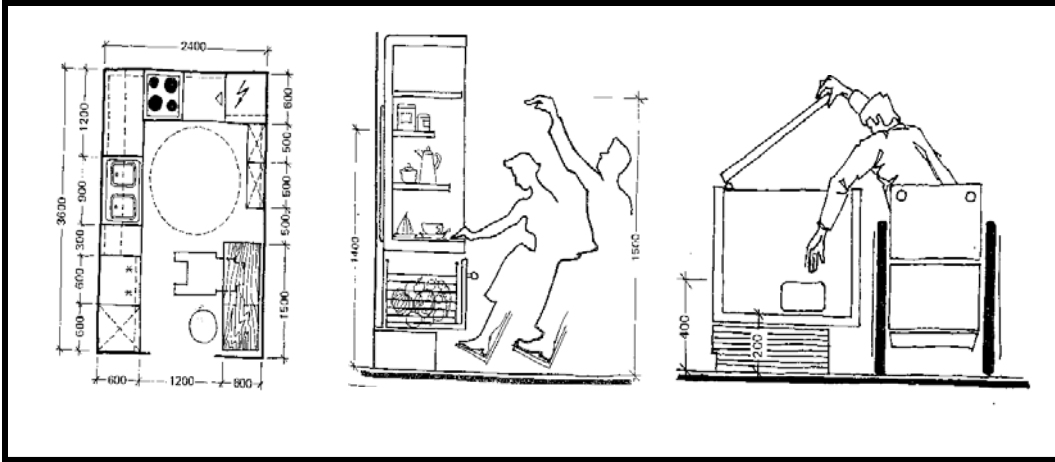
(شكل - 2) يبين الابعاد المطلوبة لفضاء المعيشة وقياسات الاثاث لذوي الاحتياجات الخاصة



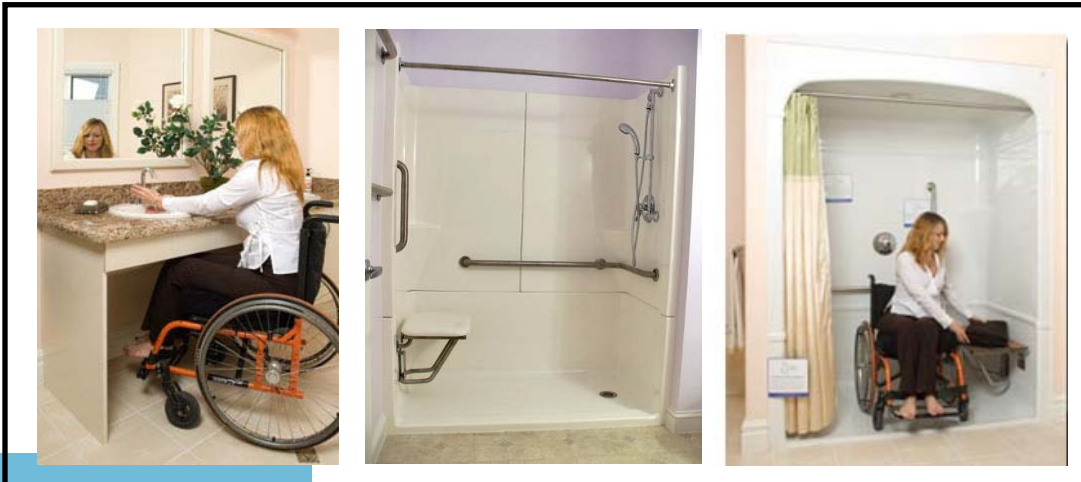
(شكل - 3) يبين تصميم اثاث المطبخ وفقاً لمتطلبات ذوي الاحتياجات الخاصة



(شكل - 4) يبين ابعاد وقياسات اثاث المطبخ وفقاً للمعايير العالمية لمتطلبات ذوي الاحتياجات الخاصة



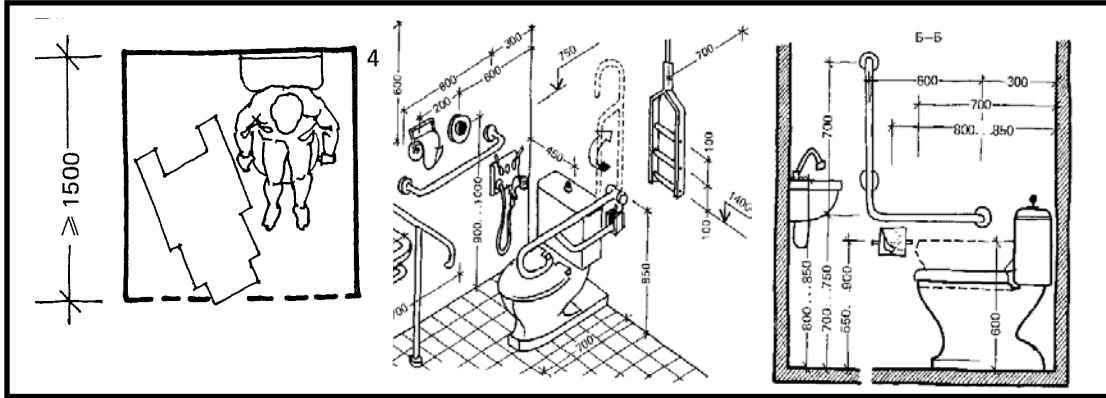
(شكل - 5) يبين بعض تجهيزات الحمامات لذوي الاحتياجات الخاصة



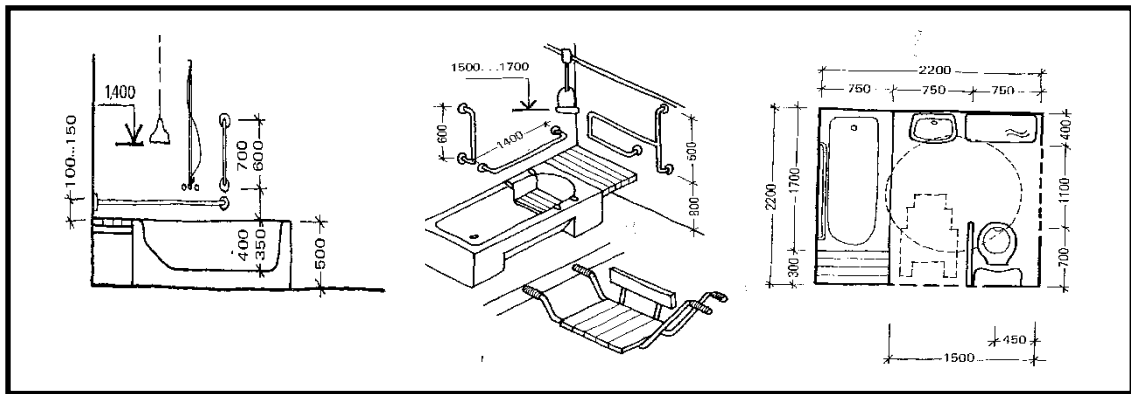
(شكل - 6) يبين بعض تجهيزات دورات المياه لذوي الاحتياجات الخاصة



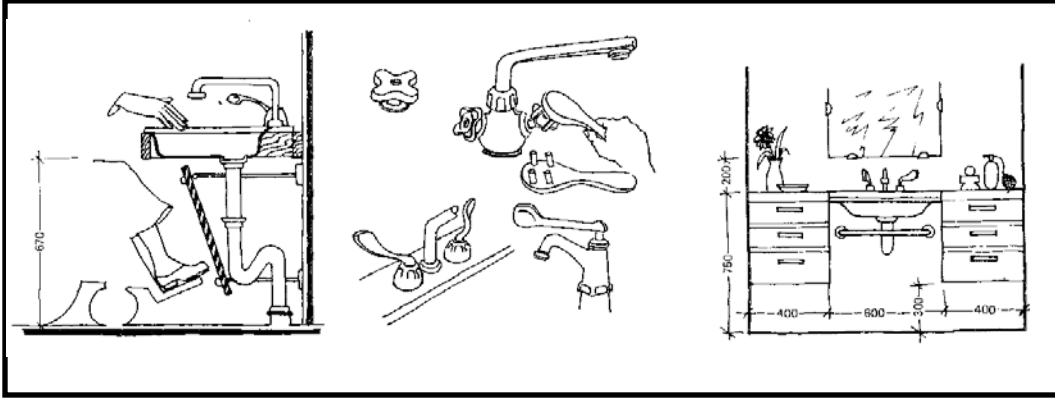
(شكل - 7) يبين المتطلبات التصميمية لوضعية مقعد التواليت في دورات المياه



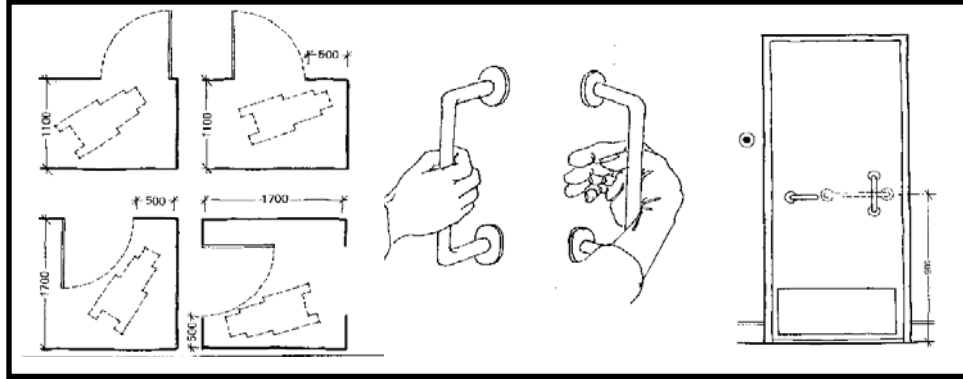
(شكل - 8) يبين المتطلبات التصميمية لوضعية حوض الاستحمام في الحمامات



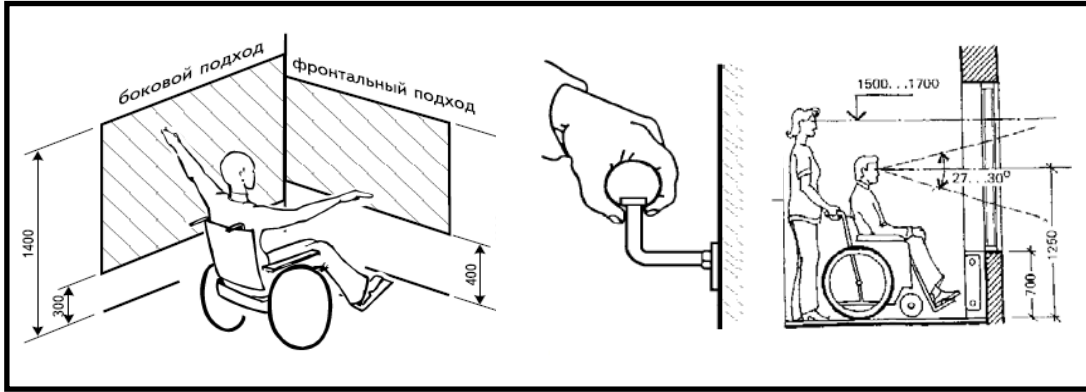
(شكل - 9) المتطلبات التصميمية لشكل ونوع وقياسات المغسلة على وفق متطلبات ذوي الاحتياجات الخاصة



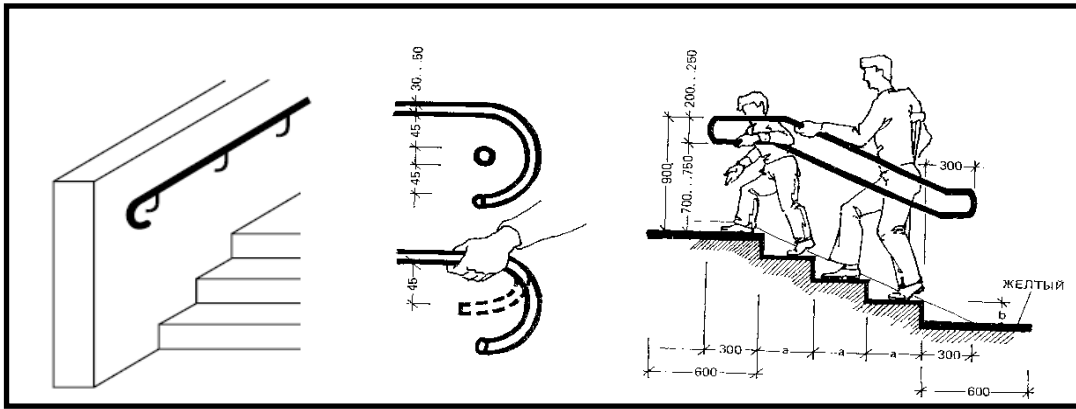
(شكل - 10) الاشكال والابعاد التصميمية للابواب وفقاً لمتطلبات ذوي الاحتياجات الخاصة



(شكل - 11) الأشكال والابعاد التصميمية للنوافذ وفقاً لمتطلبات ذوي الاحتياجات الخاصة



(شكل - 12) الأشكال والابعاد التصميمية للدرج وفقاً لمتطلبات ذوي الاحتياجات الخاصة



استمارة ملاحظة									
معلومات عامة عن المسكن والاسرة									
عينة رقم: ()		التاريخ:		المنطقة: حي : ز : د:		تاريخ تشييد المسكن:			
عدد افراد الاسرة:		عدد افراد الاسرة المعاقين :		عمر المعاق :		جنس المعاق:			
طبيعة العوق :		وجود وسائل مساعدة للمعاق: عكازات ()		كرسي متحرك ()		مشاية ()			
عدد فضاءات المسكن:		وجود طابق ثاني : نعم () كلا ()		مساحة المنزل الاجمالية:					
معلومات عن المحددات الأفقية والعمودية									
نوعية انهاءات الارضية الارضية: موزانيك () ، سيراميك () ، اسمنت () ، اخرى		وجود فرش للارضية:		نعم		كلا			
نوعية الجدران:		تجهيز الجدران بمساند		وجود حماية اسفل الجدران		نعم		كلا	
معلومات عن الفضاءات الداخلية للمسكن									
نوع فضاءات الدخول:		وجود درجات للمدخل:		نعم		كلا		مساحة فضاء الدخول :	
مساحة غرفة النوم :		قطع اثاث غرفة النوم المتوفرة :		كرسي		سرير		دولاب	
مراعاة ارتفاع النافذة:		مراعاة ارتفاع المفاتيح الكهربائية:		مراعاة ارتفاع التعليق في الدولاب:					
مراعاة ارتفاع المنضدة:		مراعاة المسافة بين قطع الاثاث		وجود مساحات اضافية :					
هل يوجد مسافة كافية لحركة المعوق او الكرسي المتحرك :									
مساحة غرفة المعيشة:		قطع اثاث غرفة المعيشة المتوفرة :		كرسي		منضدة		وحدة عرض	
مراعاة ارتفاع المنضدة:		مراعاة المسافة بين قطع الاثاث		وجود مساحة كافية لحركة المعوق :					
مساحة فضاء المطبخ:		قطع اثاث المطبخ المتوفرة :		وحدات خزن		منضدة		السنك	
مراعاة ارتفاع المنضدة:		مراعاة المسافة بين قطع الاثاث		وجود مساحة كافية لحركة المعوق :					
نوعية ارضيات الحمامات:		نوعية ارضية دورات المياه :							
وجود مساند لجدران الحمام :		وجود مساند لجدران دورة المياه :							
ارتفاع المغسلة :		ارتفاع كرسي التواليت :		وجود فراغ اسفل المغسلة :					
ابعاد الحمام :		وجود حوض استحمام (باتيو):		مراعاة طريقة فتح باب الحمام:					
وجود مساحة كافية للتنقل في الحمام:		وجود مساحة كافية للتنقل في دوره المياه							
المفاصل الانتقالية للفضاءات الداخلية للمسكن									
قياس باب المدخل		مراعاة حماية اسفل الباب :		مراعاة ارتفاع النوافذ:					
قياس باب غرفة النوم		مراعاة مقبض الباب:		وجود مسكات خاصة للنوافذ:					
قياس باب غرفة المعيشة		وجود زجاج لابواب الممرات:		وجود استراحة(بسطة):					
قياس باب المطبخ		طريقة فتح الابواب:		نوعية ارضية الدرج:		داخل		خارج	
وجود الدراج للمسكن:		نوع وشكل الدرج:		عرض الدرج :		ارتفاع القائمة:			
وجود مساند جانبية على الجدران :		مراعاة حواف الدرج:		عدد الدرجات:					